

Z-020S Tornador-Gun (Tornador-Black)

Original-Bedienungsanleitung / Original Instruction Manual



Beispielhafte Abbildung / Exemplary image



BENDEL Werkzeuge GmbH & Co.KG
Wilhelm-Schulze-Str-8-10 ° D-29549 Bad Bevensen

Vers.2016/02

Vor Inbetriebnahme dieses Werkzeugs ist es unbedingt erforderlich, diese Bedienungsanleitung zu lesen, zu verstehen und zu beachten.



Allgemeine Sicherheitshinweise und persönliche Sicherheit

ACHTUNG

- Vor Inbetriebnahme dieses Gerätes, ist diese Bedienungsanleitung einschließlich der Sicherheitshinweise vollständig und eingehend zu lesen, zu beachten und einzuhalten. Danach ist diese Betriebsanleitung an einem geeigneten Platz - für jeden Gerätebenutzer zugänglich - aufzubewahren.
- Das Gerät darf nur von sachkundigen Personen, die diese Anleitung verstehen und befolgen, in Betrieb genommen, installiert, verwendet, gereinigt und gewartet werden. Der Anwender muss physisch in der Lage sein, dieses Gerät bedienen zu können.
- Bei unsachgemäßer Benutzung, sowie bei jeglicher Veränderung oder Kombination mit ungeeigneten Fremdteilen können Sachschäden, ernste Gesundheitsschäden der eigenen Person, sowie dritter Personen und Tieren die Folge sein.
- Die anwendbaren Sicherheitsvorschriften, Arbeitsplatzbestimmungen und Arbeitsschutzvorschriften des jeweiligen Landes oder des jeweiligen Verwendungsgebietes sind zu beachten und einzuhalten. Z.B. die deutschen Unfallverhütungsvorschriften.
- Stellen Sie sicher, dass sich das Gerät ausserhalb der Reichweite von Kindern und solchen Personen befindet, die mit der Bedienung nicht vertraut sind. Das Einschalten eines Werkzeugs von Personen, die nicht mit den Sicherheits- und Bedienvorschriften vertraut sind, ist potentiell gefährlich.

Gefahren am Arbeitsplatz:

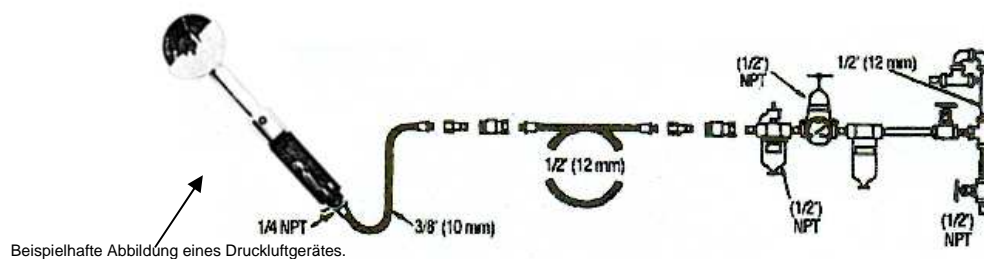
- Ausrutschen, Stolpern und Stürze sind die Hauptgründe für schwere oder sogar tödliche Unfälle, Achten Sie auf Schlauchleitungen, die im Weg oder in der Umgebung des Arbeitsplatzes herumliegen.
- Achten Sie auf eine sichere Körperhaltung und festen Stand.
- Wiederholte Bewegungsabläufe, ungünstige Körperhaltung und ständige Vibrationen können sich schädlich auf Hände und Arme auswirken.
- Ein hoher Geräuschpegel kann zu dauerndem Hörverlust führen. Benutzen Sie die vorgeschriebenen Ohrenschützer.
- Vermeiden Sie Einatmen von Staub und den Kontakt mit Abrieb bzw. Materialresten, die beim Arbeitsprozess entstehen – diese können schädlich für Ihre Gesundheit sein.
- Das Bedienungs- und Wartungspersonal muss körperlich in der Lage sein, mit der Größe, dem Gewicht und der Kraftwirkung des Gerätes umzugehen.
- Dieses Gerät ist nicht für den Gebrauch in explosionsgefährdeten Räumen bestimmt und darf nicht in Kontakt mit spannungsführenden Teilen gebracht werden.
- Bitte bedenken Sie, dass jedes Material auch dem Verschleiß unterliegt und es dadurch zu Ermüdungserscheinungen der Werkzeuge kommen kann.
- Halten Sie das Werkzeug gut fest und vergewissern Sie sich, dass Sie sicher stehen, um den durch das Werkzeug evtl. entstehenden Kräften gegenhalten zu können.

Gefahren durch herumfliegende Splitter:

- Auch kleine Splitter, die beispielsweise durch die Abluft hochgewirbelt werden könnten, führen zu Augenverletzungen und damit zur Erblindung. Beim Arbeiten mit einem Druckluftgerät, bei Reparatur oder Wartungsarbeiten sowie beim Austausch von Geräteaufsätzen muss stets ein entsprechender Augen- und Gesichtsschutz getragen werden (Schutzbrille, Gesichtsmaske.)
- Dies gilt auch für alle weiteren Personen, die sich im Gefahrenbereich aufhalten.
- Schalten Sie das Gerät bei Funktionsstörungen sofort ab und lassen Sie es durch eine autorisierte Werkstatt überprüfen.
- Im Falle von starken Vibrationen, schalten Sie das Werkzeug aus und lassen Sie es von einer autorisierten Fachwerkstatt untersuchen. Ohne entsprechende Korrekturmaßnahmen darf das Gerät nicht weiter betrieben werden.

Persönliche Sicherheit

- Benutzen Sie das Gerät nur, wenn Sie wach und ausgeruht sind.
- Achten Sie stets darauf, was Sie tun und verwenden Sie beim Betrieb des Werkzeuges stets den gesunden Menschenverstand.
- Verwenden Sie das Gerät nicht, wenn Sie müde sind oder unter dem Einfluss von Medizin, Alkohol oder Medikamenten stehen. Eie winzige Unachtsamkeit kann zu schweren und ernsthaften Verletzungen führen.
- Tragen Sie ausreichende Körperschutzkleidung und eine Schutzbrille. Durch das Tragen von Schutzausrüstungen, wie z.B. Staubmasken, rutschfeste Sicherheitsschuhe, Schutzhelm und Gehörschutz wird das Unfall- und Verletzungsrisiko drastisch verringert.
- Beugen Sie einem irrtümlichen und ungewollten Anlassen des Werkzeuges vor. Stellen Sie sicher, dass das Gerät nach dem Gebrauch und beim Transport von der Druckluftzufuhr getrennt ist.
- Prüfen Sie vor jedem Anschluss und vor jedem Gebrauch den festen Sitz aller Verbindungen (insbesondere von Schrauben und Muttern) des Gerätes und der Schläuche, insbesondere hinsichtlich Beschädigungen der Druckluftleitungen und Anschluss-Stücke.
- Überstrecken Sie sich nicht und achten Sie auf einen sicheren Stand und ein stabiles Gleichgewicht Ihres Körpers, um das Werkzeug stets und auch in unvorhergesehenen Situationen unter Kontrolle zu haben.
- Tragen Sie geeignete Kleidung. Vermeiden Sie das Tragen von losen Kleidungsstücken oder Schmuck. Halten Sie Haare, Kleidungsstücke und Handschuhe von beweglichen Teilen stets fern, da sich diese dort verfangen und zu erheblichen Verletzungen führen können.



Voraussetzungen für die zugeführte Druckluft

- Schließen Sie das Gerät an saubere, trockene Luft mit einem Druck an, der nicht über dem maximalen Arbeitsdruck gem. der technischen Daten für dieses Gerät liegt. Höherer Druck verkürzt die Lebensdauer des Gerätes erheblich und kann außerdem schwere Unfälle verursachen.
- Schließen Sie das Gerät an die Druckluft an, indem Sie Zuleitungen, Schläuche und Anschlüsse in den vorgeschriebenen Querschnitten und Größe verwenden (siehe obenstehende Abbildung).
- Montieren Sie keine Schnellkupplung direkt an das Griffstück der Maschine.
- Damit das Gerät einwandfrei arbeitet, muss die Kompressorleistung mindestens 10% höher als der angegebene Verbrauch des Druckluft-Werkzeuges sein
- Bitte richten Sie sich nach den technischen Daten in dieser Anleitung

Druckluftbetriebene Maschinen-Sicherheitsvorschriften

- Bendel Werkzeuge bietet Ihnen mit den Druckluftgeräten Werkzeuge an, die es Ihnen ermöglichen, schnell und sicher zu arbeiten.
- Der wichtigste Sicherheitsfaktor für dieses und jedes andere Gerät sind SIE SELBST.
- Ihre Sorgfalt und Ihr Einschätzungsvermögen sind der beste Schutz vor Unfällen. Wir können hier nicht alle eventuellen Gefahren aufzählen, aber wir haben versucht, die wichtigsten von ihnen

- herauszustellen. Dieses Gerät und seine Zubehörteile dürfen nicht verändert werden.
- Nur qualifiziertes Personal darf dieses Gerät benutzen.
 - Das Werkzeug erst ablegen, wenn die rotierenden Teile zum Stillstand gekommen sind.
 - Das Gerät nicht in Betrieb lassen, wenn es getragen/transportiert wird.
 - Halten Sie das Werkzeug stets gut und sicher mit der Hand fest und stellen Sie sich mit Ihrem Körper und dem Arm so hin, dass Sie Rückschläge, die durch die Anwendung entstehen könnten, abfedern können.
 - Halten Sie Ihre Hände von rotierenden Teilen fern. Auch hier können Rückschläge entstehen.
 - Schalten Sie das Gerät im Falle eines Verkantens oder Blockierens sofort ab. Starten Sie das Werkzeug auf keinen Fall, solange es noch blockiert ist. Entfernen Sie zunächst die Druckluftleitungen, bevor Sie versuchen, das Werkzeug aus seiner Verkantung zu lösen. Überprüfen Sie den Grund des Blockierens und treffen Sie entsprechende Korrekturmaßnahmen.

Gefahren der Druckluftzufuhr:

- Druckluft kann schwere Verletzungen verursachen !
- Drehen Sie stets die Luftzufuhr ab. Lassen Sie die Luft aus dem Schlauch bis er druckfrei ist, und unterbrechen Sie die Luftzufuhr zum Gerät, wenn es nicht benutzt wird, bevor Sie Geräteaufsätze wechseln oder bei anstehenden Reparaturen.
- Richten Sie niemals den Luftstrahl direkt auf sich oder andere Personen.
- Umherschlagende Schläuche können schwere Verletzungen verursachen. Stellen Sie sicher, dass die Schläuche keine Beschädigungen aufweisen und dass alle Anschlüsse korrekt montiert sind und fest sitzen.
- Überschreiten Sie niemals den maximalen Luftdruck, wie auf dem Typenschild angegeben, bzw. von maximal 8.5 bar.
- Beachten Sie die Installationshinweise!

Weitere Sicherheitshinweise erhalten Sie durch:

- Ihren Arbeitgeber, die Gewerkschaft oder die Berufsgenossenschaft.
- Die Sicherheitsvorschriften der Europäischen Gemeinschaft bzw., des jeweiligen Einsatzlandes,
- „Sicherheitsbestimmungen für nicht-elektrische Handgeräte“, erhältlich vom: European committee for standardization, Rue de Stassart 36. 1050 BRÜSSEL, BELGIEN.
<http://www.cen.eu/cenorm/homepage.htm>

Wartung

- Lassen Sie beschädigte oder verschlissene Teile über Ihren Händler durch Originalersatzteile ersetzen. Die Verwendung von nicht autorisierten Ersatzteilen kann zu Funktionsstörungen des Werkzeugs und zu Verletzungen von Personen führen.
- Prüfen Sie das Werkzeug regelmässig auf eventuelle Risse, ungewöhnliche Spaltmasse, Versätze und auf Leichtgängigkeit der beweglichen Teile.
- Bei entsprechenden Auffälligkeiten darf das Gerät vor einer Begutachtung durch eine autorisierte Fachwerkstatt nicht weiter benutzt werden. Bedenken Sie, dass viele Unfälle auf schlecht oder unzureichend gewartete Werkzeuge zurückzuführen sind.

Geräteanwendung:

- Reinigungspistole: Zum Reinigen von Verschmutzungen an Kfz.

Zu Ihrer eigenen Sicherheit müssen Sie folgende Punkte beachten:

Vor Inbetriebnahme des TORNADOR® Black, ist diese Betriebsanleitung einschließlich der Sicherheitshinweise vollständig und eingehend zu lesen, zu beachten und einzuhalten. Danach ist diese Betriebsanleitung an einem geeigneten Platz – für jeden Gerätebenutzer zugänglich – aufzubewahren. Der TORNADOR® Black darf nur von sachkundigen Personen, die diese Anleitung verstehen und befolgen, installiert, verwendet, gereinigt und gewartet werden. Bei unsachgemäßer Benutzung des TORNADOR® Black sowie bei jeglicher Veränderung oder Kombination mit ungeeigneten Fremdteilen oder ungeeigneten Reinigungsmitteln können Sachschäden, ernste Gesundheitsschäden der eigenen Person sowie dritter Personen und Tieren die Folge sein. Die anwendbaren Sicherheitsvorschriften, Arbeitsplatzbestimmungen und Arbeitsschutzvorschriften des jeweiligen Landes oder des jeweiligen Verwendungsgebietes der TORNADOR® Black sind zu beachten und einzuhalten (beispielsweise die deutschen Unfallverhütungsvorschriften).

Sicherheits-Hinweise:

- Dieses Gerät ist nicht gegen elektrische Spannungen und Ströme isoliert. Vermeiden Sie unbedingt jeden Kontakt des TORNADOR® Black und der austretenden Flüssigkeit mit elektrischen Geräten, Strömen und Spannungen. **VORSICHT: LEBENSGEFAHR !**
- Der TORNADOR® Black darf nicht in explosionsgefährdender Umgebung benutzt werden.
- Personen, die mit diesem Gerät arbeiten, müssen physisch in der Lage sein, das Gewicht, die Masse und die Kraft des TORNADOR® Black im Gebrauch zu handhaben.
- Vergewissern Sie sich vor jedem Gebrauch der TORNADOR® Black, dass der Becher und die Luftschläuche frei von Verunreinigungen jeglicher Art sind. Etwaige Verunreinigungen können wie Geschosse wirken und zu erheblichen Verletzungen und/oder Beschädigungen führen.
- Prüfen Sie vor jedem Anschluss und vor jedem Gebrauch den festen Sitz aller Verbindungen (insbesondere von Schrauben und Muttern) sowie die Dichtheit des TORNADOR® Black und der Schläuche insbesondere hinsichtlich Beschädigungen der Druckluftleitungen und Anschluss-Stücke.
- Der TORNADOR® Black verursacht einen erheblichen Schalldruck. Es ist daher ein geeigneter Gehörschutz, zur Vermeidung von Gesundheitsschäden zu tragen.
- Beim Arbeiten mit dem TORNADOR® Black können kleine Teile hochgewirbelt werden: Daher ist eine geeignete Schutzbrille zu tragen, um Verletzungen der Augen zu vermeiden.
- Der TORNADOR® Black zerstäubt die Reinigungsflüssigkeiten sehr fein. Um gesundheitliche Schäden durch Einatmen zu vermeiden, ist daher ein geeigneter Atemschutz zu tragen.
- Stellen Sie sicher, dass Personen in Ihrer unmittelbaren Umgebung ebenfalls entsprechend mit Gehörschutz, Schutzbrille und Atemschutz ausgestattet sind.
- Der TORNADOR® Black darf nur in gut belüfteter Umgebung benutzt werden.
- Der TORNADOR® Black ist mit einem Druck zwischen **4,5 und 6,5 bar** zu betreiben. Er darf mit maximal 8,5 bar Druck betrieben werden. Höherer Luftdruck kann zu Beschädigungen und zu schweren Gesundheitsverletzungen führen.
- Zum Befüllen mit Flüssigkeiten (Reinigungsmitteln) muss der TORNADOR® Black druckfrei sein. Dies ist vor dem Abschrauben des Bechers sicherzustellen.
- Verwenden Sie keine Reinigungsmittel, die säurehaltig, alkalisch und/oder leicht entflammbar sind. Dies kann die Haltbarkeit des TORNADOR® Black infrage stellen und damit die Gefahr einer Beschädigung des Gerätes und von schweren Gesundheitsverletzungen begründen.
- Bei zu verdünnenden Reinigungsflüssigkeiten halten Sie sich stets an die Hersteller-Vorgaben, um das Mischungsverhältnis zu bestimmen.
- Schrauben Sie einen Druckluftschlauch am Gerät an. Die Verwendung von Schnellkupplungen direkt an Druckluftgeräten kann gefährlich sein, wenn sich diese versehentlich lösen.
- Richten Sie den TORNADOR® Black niemals auf Gesicht oder Körper. Dies gilt für die eigene Person, für dritte Personen und Tiere. Ein Missbrauch kann zu erheblichen Gesundheitsverletzungen – insbesondere auch zum Verlust der Sehkraft – führen.
- Achten Sie darauf, dass Sie sicher stehen und die Druckluftschläuche Sie bei der Arbeit mit dem TORNADOR® Black nicht behindern. Ein Ausrutschen, Stürzen oder Stolpern mit diesem Gerät kann schwere gesundheitliche Schäden verursachen.
- Sicherheitsrelevante Bauteile, wie z.B. Sicherheitsgurte, elektrische oder elektronische Baugruppen, dürfen nicht mit dem TORNADOR® Black gereinigt werden! Anderenfalls können diese beschädigt werden und ggf. ihrer sicherheitsrelevanten Funktion nicht mehr genügen.

- Trennen Sie die Luftzufuhr bei Nichtgebrauch, Reinigung oder Wartung des Gerätes.
- Bewahren Sie den TORNADOR® Black nicht in Reichweite von Kindern auf.
- Beachten Sie auch evtl. weitere Sicherheitsanweisungen, die Sie mit diesem Gerät ausgehändigt bekommen haben.

Besondere Hinweise:

Die Angaben und Empfehlungen in Wort und Schrift, die wir zur Unterstützung des Käufers/Anwenders geben, sind das Ergebnis bisheriger Erfahrungen und neuester Erkenntnisse. Aufgrund der Mannigfaltigkeit der Anwendungsmöglichkeiten und Verarbeitungsbedingungen sind diese Angaben unverbindlich und begründen kein vertragliches Rechtsverhältnis und keine Nebenverpflichtungen aus dem Kaufvertrag. In jedem Falle muss der Käufer in eigener Verantwortung die Eignung für den vorgesehenen Verwendungszweck selbst prüfen. Lesen Sie bitte immer die sicherheitstechnischen Warnhinweise der Reinigungsflüssigkeiten und wenden Sie sich in Zweifelsfällen immer an den Hersteller. Unsere Haftung und Verantwortung richtet sich ausschließlich nach unseren Allgemeinen Geschäftsbedingungen. Sie werden weder durch diese Informationen noch durch die technische Beratung unseres Technischen Aussendienstes erweitert.

Bedienungs-Hinweise:

- 1 Entfernen Sie losen Schmutz von der zu reinigenden Fläche (beispielsweise durch bürsten oder saugen).
- 2 Drehen Sie den grünen Kipphebel in die senkrechte Position, um die im Becher befindliche (Reinigungs-) Flüssigkeit zuzuschalten. **Fügen Sie Reinigungsmittel erst unmittelbar vor Gebrauch in den Behälter und entfernen Sie evtl. verbliebene Flüssigkeiten nach Gebrauch, um ein Verstopfen des Ansaugfilters und der Schläuche durch Reinigungsmittelrückstände zu verhindern.**
- 3 **Wichtig:** halten Sie mit der Reinigungstülle bei einem Winkel von ca. 45° nur 1-3 cm Abstand von der zu reinigenden Fläche.
- 4 Drücken Sie den „Abzug“ voll durch; bewegen Sie den TORNADOR® Black langsam und kreisförmig über die zu reinigende Fläche.
- 5 Drehen Sie den grünen Kipphebel auf die waagerechte Position „air only“. Drücken Sie den Abzug und trocknen die gereinigte Fläche.
- 6 Zum Entfernen von eventuell verbliebener Feuchtigkeit, wischen Sie mit einem trockenen Tuch über die gereinigte Fläche.

PFLEGE UND INSTANDHALTUNG nach Gebrauch

- So reinigen Sie den Trichter: Drehen Sie den grünen Kipphebel auf die waagerechte Position „air only“, halten Sie die Reinigungsdüse in einen Eimer mit klarem Wasser und drücken Sie den Abzug voll durch, um den Schmutz von der Düse zu entfernen.
- **Zusätzlich müssen nach jedem Gebrauch die Schläuche und der Ansaugfilter gespült werden, um ein Verstopfen durch Reinigungsmittelrückstände zu vermeiden. Hierzu Wasser in den leeren, sauberen Behälter füllen und wie gehabt mit dem Gerät verschrauben. Den Kipphebel in die senkrechte Position drehen und für ca. 20 Sekunden den „Abzug“ voll durchdrücken, damit das Wasser angesaugt und ausgesprüht werden kann. Bei starker Verschmutzung des Filters muss die Metallkugel vom Ansaugschlauch gezogen werden und der darin befindliche Filter z.B. mit einer Ausblaspistole gereinigt werden.**
- Vor jeglicher Reinigungs-, Reparatur- oder Wartungsarbeit muss der TORNADOR® Black vom Luftnetz getrennt werden (außer zum Spülen, wie oben angegeben). Die Nichtbeachtung dieses Warnhinweises kann zu schweren Gesundheitsschäden führen.
- Beschädigte oder defekte Teile sind auszutauschen. Das Rotate-Set (Teil-Nr. AK), Nozzle (Teil-Nr.11), sowie alle Schläuche und Dichtungen sind Verschleißteile. Bitte sprechen Sie Ihren Händler auf entsprechende Original-Ersatzteile an.

BENÖTIGTE LUFTMENGE

Zur **optimalen** Leistungsentfaltung benötigt der TORNADOR® Black einen konstanten Luftdruck zwischen **5,5 und 6,5 bar**.

ACHTUNG: Konstante Luftmengen variieren abhängig von der Kompressorgröße und –Leistung.

Optional ist für dieses Gerät ein Druckregel-Ventil erhältlich (Bestell-Nr. ZZ-1033, Luftregulierer 1/4"), mit dem die Menge der Reinigungszufuhr gesteuert werden kann.

Je nach Ausführung kann Ihre Tornador-Black bereits ab Werk mit diesem Regler ausgestattet sein.

Druckregel-Ventil

Der Tornador Black benötigt zur optimalen Leistungsentfaltung einen Luftdruck zwischen **5,5 und 6,5** bar. Viele Kompressoren erzeugen einen höheren Druck.

Mit dem Druckregel-Ventil können sie den Druck variieren. Bei niedrigerem Luftdruck wird mehr Reinigungsmittel angezogen (zum Reinigen). Bei höherem Luftdruck wird weniger Reinigungsmittel angezogen, und man hat mehr Kraft. Bei abgedrehter Chemiezufuhr auch zum Trocknen.

Bauanleitung



Gewinde des Druckregel-Ventils mit Teflonband umwickeln.



Gewinde des Druckregel-Ventils mit dem Tornador verschrauben.



Gewinde der Druckluftolive mit Teflonband umwickeln.



Gewinde der Druckluftolive mit dem Druckregel-Ventil verschrauben.

Hinweis: Grundsätzlich empfehlen wir zusätzlich einen Druckluftminderer mit max. 6,5 bar vorzuschalten und das Druckregel-Ventil zur Feinjustierung zu nutzen.



Erklärung der Symbole:

Tragen eines Gehörschutzes, einer Schutzbrille, einer geeigneten Staubschutzmaske, Haare sind ggf. durch ein Haarnetz zu schützen, Tragen von Schutzhandschuhen und Durchlesen der Bedienungsanleitung sind zur Gewährleistung der Betriebssicherheit erforderlich.

Technische Daten

Luftdruckanschluss	1/4"
Arbeitsdruck/max.Druck	4,5 - 6,5 bar / max. 8,5 bar
Luftverbrauch	270 l/min bei 5.5 bar
Gewicht (kg)	0.67 Kg.
Geräuschpegel Schalldruck (LpA)	92.66 dB (EN ISO 15744)
Geräuschpegel Schallstärke (LwA)	103.65 dB (EN ISO 15744)
Peak-C-weighted Spitzenschalldruck (LpC)	96.5 dB (EN ISO 15744)
Vibrationspegel	3.9 m/sec ² (EN 28662-1)
Messungenauigkeit Vibrationspegel	1.95 m/sec ² (EN 28662-1)
Serien-Nummer	

**EG-Konformitätserklärung für Maschinen
(EG-RL 2006/42/EG)**

Hiermit erklärt der Hersteller

**BENDEL Werkzeuge GmbH & Co.KG
Wilhelm-Schulze-Str.8-10
D-29549 Bad Bevensen**

dass die Maschine **Z-020S, Tornador-Gun (BLACK)** konform ist mit den Bestimmungen der o.a. Richtlinie.

Name und Anschrift des Dokumentationsbevollmächtigten:

**Frank Bendel
Wilhelm-Schulze-Str.8-10
D-29549 Bad Bevensen**

Bad Bevensen, 01.11.2015


Frank Bendel, Geschäftsführer

Read and understand these instructions before operating the tool.



General safety instructions and individual safeness

Attention

- You need to read, understand and follow the complete instruction manual and the safety briefing BEFORE USE. Afterwards the instruction needs to be kept at a adequate place, accessible for any user.
- The unit may only be used, cleaned and maintained by persons who understand and follow this instruction. The operator must be in physically condition to utilize the tool.
- Improper use or unauthorized modification will cause serious health damage by yourself, somebody else or animals and other property.
- Individual safety instructions from the related countries needs to be observed additional.
- Make sure that the tool is out of range for children or other persons who are not familiar with the handling of the unit. Switching on the device by such persons is dangerous.

Workplace hazards:

- Slipping, stumbling or collapsing are the main reasons for serious or deadly accidents. Take care for hoses which maybe are in the near operating area.
- Maintain a balanced body position and secure footing.
- Cyclic courses of movements, inappropriate posture and constant vibrations will cause fatigue to arms, hands and body.
- High sound levels can lead to permanent hearing loss. Use hearing protection as recommended.
- Avoid breathing in dust or handling debris from work process which can be harmful to your health.
- This tool may only be used and maintained by qualified people who are in the constitutional position to handle the dimension, weight and force of the device.
- This tool is not intended for use in explosive atmospheres and is not insulated for contact with electrical power sources.
- Please consider that the material your tool is made of always can have material tiredness.

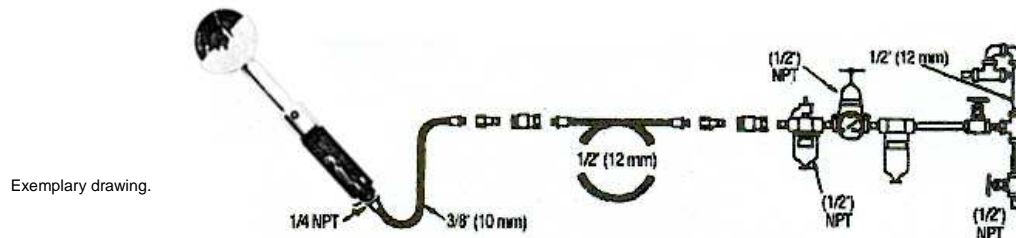
Projectile hazards:

- Even small projectiles, for example swirled by the outlet air of your tool, can injure eyes and lead to blindness.
- Always wear impact-resistant eye and face protection when involved with or near the operation, repair or maintenance of the tool or changing accessories on the tool.
- Also take care that people surrounding you will follow the instruction to wear impact-resistant eye goggles and face masks.
- In case of a male function switch off the device immediately and provide the tool to a authorized service station to check.
- If you recognize high unusual vibration switch of the unit and look for the reasons. Do not switch on again until before the problem is solved.

Individual safeness

- Only use the tool in well-rested conditions.
- Always take care what you are doing and use your commonsense.
- Do not use the tool when you are tired or under the influence of medicine, alcohol or drugs. Any carelessness will cause serious hurts.
- Always wear adequate protective clothing and eye protection. Further protection like dust masks, helmets, ear protection, work gloves or nonskid safety shoes may be required. Pls. refer to the pictograms in this manual. Even if these clothing's are not especially required we highly recommend to use them as the risk of injury will decrease formidable.
- Always disconnect the device from air supply when not in use, before changing accessories or maintenance to avoid starting the tool by mistake.
- Always check the unit, hoses and fittings for damages or loose before use.
- Make sure that any spanners or other parts you have used with the tool will be removed before

- operating.
- Do not super extend and take care on a balanced position and secure footing to control the tool also in unexpected situations.
- Long hairs and loose clothing could be tangled up in rotating parts of the device and cause serious hurts.



Air supply requirements

- Supply tool with a maximum pressure according to the technical data of this unit of clean, dry air. Higher pressure drastically reduces tool life and/or can cause several injury.
- Connect tool to air line using pipe, hose and fitting sizes shown in the diagram above.
- Do not install a quick coupler directly into the air tool handle.
- In order to have the tool working to full satisfaction the minimum air delivery must be at least 10% higher than the indicated air consumption of the air tool.
- Please consult the technical data in this instruction manual.

Pneumatic tool and safety instructions

- The goal of Bendel Werkzeuge is to offer tools that help your work safely and efficiently.
- The most important safety device for this or any tool is YOURSELF.
- Your care and good judgment are the best protection against injury. All possible hazards cannot be considered here, but we have tried to highlight some of the most important ones.
- This tool may only be used by qualified people.
- This tool and its accessories must not be modified.
- Do not lay down the device before all the rotary parts stopped.
- Do not keep the air tool running while carrying it.
- Maintain a firm grip on the power tool and position your body and arm to allow you to resist kickback forces. Always use auxiliary handle, if provided, for maximum control over kickback or torque reaction during start-up. The operator can control torque reactions or kickback forces, if proper precautions are taken.
- Never place your hand near the rotating accessory. Accessory may kickback over your hand.
- Switch off the unit immediately in case of blocking or twist. Disconnect the air supply and do not switch on again until the problem is solved. Understand the reason why the tool has been blocked and make sure that this situation will not occur once more by counteract accordingly.

Air supply and connection hazards:

- Air under pressure can cause several injury !
- Always shut off air supply, drain hose of air pressure and disconnect tool from air supply, when not in use, before changing accessories or maintenance.
- Never put direct air at yourself or anyone else.
- Whipping hoses can cause serious injury. Always check for damaged or loose hoses and fittings.
- Do not exceed maximum air pressure according on the name plate respectively 8.5 bar.
- Do not use quick disconnect couplings directly at the tool. See instructions for correct set-up !

For additional safety information consult:

- Your employer, union and/or trade association.
- Council of the European communities and/or local codes
- „Safety requirements for hand-held non-electric Power Tools", available from: European committee for standardization, Rue de Stassart 36. 1050 BRÜSSEL, BELGIEN.
<http://www.cen.eu/cenorm/homepage.htm>

Maintenance:

- Damaged or worn out parts should be replaced only by licensed original parts. Get in contact with your dealer or a authorized service station for support. Using unlicensed parts male functions could occur followed by possible hurts of health.
- Check the tool regularly to recognize cracks, unusual clearance, mismatch and to check the rotary parts for proper operation..
- Recognizing a abnormality the unit needs to be provided to a authorized service station before using it again. Please consider that many accidents are cause by insufficient maintenance.

Tool applications:

- Pulse spray pneumatic cleaning gun: To clean automobiles

You must observe the following points in the interest of your own safety!!!

Safety instructions:

- The TORNADOR-GUN causes considerable noise pressure. Please wear hearing protection in order to avoid noise which can be damaging to your health.
- When working with the TORNADOR-GUN, small parts may be whirled into the air: Wear protective goggles to prevent eye injuries.
- The TORNADOR-GUN nebulises the cleaning liquid very finely. To prevent health hazards from inhalation, wear appropriate respiratory protection.
- Ensure all others in the area are wearing impact-resistant eye goggles and face masks.
- Do not install a quick coupler directly into the air tool throttle handle.
- Only use the TORNADOR-GUN in ventilated spaces.
- Never operate the TORNADOR-GUN with more than 8.5 bar (121 psi). We recommend 4.5 to 6.5 bar (64 to 93 psi)
- Do not use cleaning agents which are acidic, alkali and/or inflammable. We recommend the use of neutral cleaning agents.
- When using cleaning fluids which need to be diluted, always strictly observe the manufacturer's instructions to make sure the mixture is correct.
- Never point the TORNADOR-GUN towards the face or body of you or anyone else.
- Keep the TORNADOR-GUN out of the reach of children.
- To reduce risk of injury, everyone using, installing, repairing, maintaining, changing accessories on, or working near this tool must read and understand these instructions before performing any such task.
- This tool and its accessories must not be modified.
- Air under pressure can not be used.
- Always shut off air supply, drain hose of air pressure and disconnect tool from air supply, when not in use, before changing accessories or when making repairs.
- Put never direct air at yourself or anyone else.
- Whipping hoses can cause serious injury. Always check for damaged or loose hoses and fittings.
- Do not exceed maximum air pressure of 8.5 bar (121 psi) or as stated on the name plate.
- Slip, trip and fall are main causes of serious injury or death. Be aware of excess hose left on the path or work surface.
- Operators and maintenance personnel must be physically able to handle the bulk, weight and power of this tool. Further take of a balanced body position and secure footing.
- This tool is not intended for use in explosive atmospheres and is not insulated for contact with electric power sources.
- Be prepared that the material of your tool always can have material tiredness.

We recommend you never clean any safety-related components, e.g. safety belts, electrical or electronic modules, with the TORNADOR-GUN.

Special instructions:

The written and spoken information and recommendations which we provide to support the purchase/user, are the result of previous experience and the latest findings. Because of the manifold possibilities for use and processing conditions, this information is without obligation and do not constitute a contractual legal relationship or any supplementary obligations of the sales contract.

In any event, the purchaser holds responsibility for checking suitability for the intended use himself. Always read the safety warnings for cleaning liquids and contact the manufacturer in case of doubt.

Our liability and responsibility is based exclusively on our general terms and conditions of business and are not expanded on by either this information or the technical advice of our technical field staff.

Operating instructions:

- 1 Remove loose soiling from the surface you wish to clean (brush or vacuum clean)
- 2 Turn the green rocker lever into the vertical position to activate the (cleaning) liquid in the bottle. **Pls. note to insert the cleaning liquid just before application and remove remaining liquid after use to avoid that the hoses and the suction filter get choked by chemical residues.**
- 3 Important: Hold the cleaning spout at a distance of only 1-3 cm from the surface you are cleaning and in angle of approx. 45°.
- 4 Press the "trigger" all the way; move the Tornador Gun slowly with circular motions over the surface you are cleaning.
- 5 Turn the green rocker lever into the horizontal "air only" position, press the trigger and dry the surface you have cleaned.
- 6 To remove any remaining moisture, wipe the cleaned surface with a dry cloth.

CARE AND MAINTENANCE after use

- Clean the spout as follows: Turn the green control switch to the horizontal "air only" position, hold the cleaning nozzle in a bucket and press the trigger all the way in order to remove any soiling from the nozzle.
- **Additional you need to flush the hoses and the suction filter after every use. For this please insert pure water in the empty and clean cup and attach it to the unit as usual. Turn the green rocker lever into the vertical position and press the trigger for at least 20 seconds to flush and clean the related parts. If needed clean the suction filter separately by pulling of the metal-ball from the suction hose and using a air blow gun to clean the integrated filter.**
- Replace damaged parts immediately for your own safety. The rotate-set, nozzle, hoses and gaskets are consumable parts. Pls. ask your local dealer for related original-spare parts.
- Always shut off air supply, drain hose of air pressure and disconnect tool from air supply, when not in use, before changing accessories or when making repairs.

REQUIRED AIR RATE

To perform to its full potential, the Tornador Gun requires a constant air pressure between **5.5 and 6.5 bar (79 to 93 psi)**.

CAUTION: Constant air rates vary depending on the size and power of the compressor. Always make sure that the tank and the air hoses are free of impurities of any kind

A air-volume-control-valve is optional available for your Tornador-Black (Part-No. ZZ-1033, Air-Regulator 1/4"), to control the required liquid.

Depending on the model the Tornador-Black could also be equipped with this tool as standard.

Air-regulator

The Tornador-Black requires a air pressure between **5,5 and 6,5 bar (79-93 psi)** to perform to its full potential. Many compressors will deliver a higher pressure.
With the air-regulator you are in the position to control the air volume according to your requirements. Lower pressure means more liquid, higher pressure less liquid.

Mounting



Wind teflon tape on the thread of the valve.



Screw the thread from the valve into the air-inlet of the unit.



Wind teflon tape on the thread of the air-nipple.



Screw the air-nipple into the regulator.

Norice : Basically we recommend to install a additional air pressure regulator with max. 6,5 bar (93 psi) and use the air-volume-control-valve for fine adjustment.



Explanation of the pictograms:

Always use hearing protection, face and eye-protection, dust-mask, if necessary a hair-net, protective gloves and read / understand the instruction manual.

Technical Data

Air inlet	1/4"
Air working pressure / max. pressure	64 to 93 psi (4.5 to 6.5 bar) / max. 121 psi (8.5 bar)
Air consumption	270 l/min at 79 psi / 5.5 bar
Weight	0.67 Kg.
A weighted emission sound pressure (LpA)	92.66 dB (EN ISO 15744)
A weighted sound power level (LwA)	103.65 dB (EN ISO 15744)
Peak-C-weighted Spitzenschalldruck (LpC)	96.5 dB (EN ISO 15744)
Vibration level	3.9 m/sec ² (EN 28662-1)
Measurement uncertainty (Standard)	1.95 m/sec ² (EN 28662-1)
Serial number	

**EG declaration of conformity for machines
(EG-RL 2006/42/EG)**

Herewith

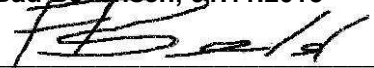
**BENDEL Werkzeuge GmbH & Co.KG
Wilhelm-Schulze-Str.8-10
D-29549 Bad Bevensen**

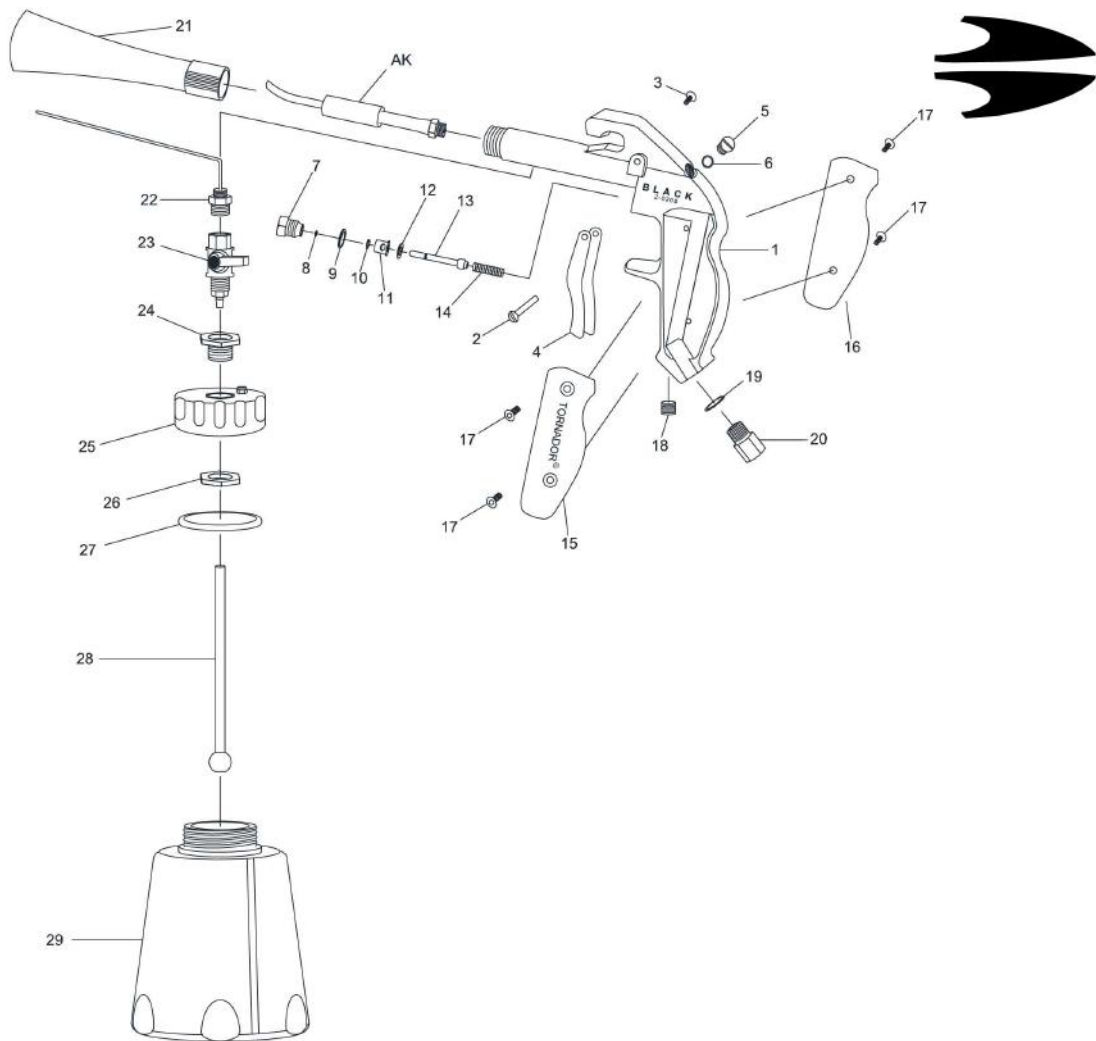
declares that the machine **Z-020S Tornador-Gun (BLACK)** is conform with the legal regulation of the above mentioned directive.

Name and address of the person who is authorized to assort the technical documentation:

**Frank Bendel
Wilhelm-Schulze-Str.8-10
D-29549 Bad Bevensen**

Bad Bevensen, 01.11.2015


Frank Bendel, Managing Director



Ref. No.	Part No.	Description	Q'ty	Ref. No.	Part No.	Description	Q'ty
			Tool				Tool
1	SPZ020S001	Housing	1	17	SPZ020S004	Screw	4
2	SPZ020S007	Pin	1	18	SPZ020S005	Screw	1
3	SPZ010008A	Screw	1	19	SPZ020S006	O-Ring (9.5x1.5)	1
4	SPZ010009B	Trigger (Stainless)	1	20	SPZ010024A	Air Inlet (1/4"PF)	1
5	SPZ010010	Screw	1	21	SPZ020008B	Nozzle (Matt Finish)	1
6	SPZ010026	O-Ring (4.47x1.78)	1	22	SPZ020009A	Inner Tube Ass'y	1
7	SPZ010011	Screw	1	23	SPZ010017A	Air Reverse Switch Ass'y	1
8	SPZ010031	O-Ring (2x1)	1	24	SPZ010018	Screw	1
9	SPZ010028	O-Ring (9x2)	1	25	SPZ010019C	Cap (with hole) and valve	1
10	SPZ010027	O-Ring (3.5x1.5)	1		SPZ010019A	Cap (closed)	
11	SPZ010012	Bushing	1	26	SPZ010021	Nut	1
12	SPZ010013	Gasket	1	27	SPZ020014A	Gasket (o-ring) f. valve type	1
13	SPZ010014	Valve Stem	1	28	SPZ010022	Tube Ass'y (inkl. part.no.28)	1
14	SPZ010015A	Spring	1	29	SPZ010023A	Cup with window	1
15	SPZ020S002	Left Side Cap (Black)	1				
16	SPZ020S003	Right Side Cap (Black)	1	AK	SPZ0200AK	Rotate Set	1