

**SPRÜHEXTRAKTIONSGERÄT MODELL MINI – DR 1500**  
**INJECTION-EXTRACTION MACHINE MOD. MINI – DR 1500**

**TAFEL 5**  
**TABLE 5**

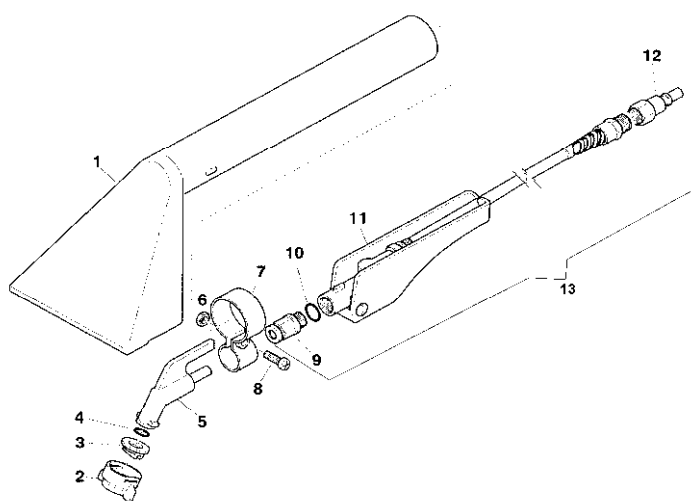
Nr.	DE-Nr.	Artikelbezeichnung	Description
1	133	DECKEL MINI / MAXI	COVER
	133C	DECKEL MIT DECKELDICHUNG	COVER WITH GASKET
2	134	DECKELDICHUNG MINI / MAXI	GASKET
3	536	SCHRAUBE 4x10	STAINLESS STEEL SCREW - TC+ 4x10
4	135	GUMMIDICHUNG MINI / MAXI	GASKET
5	136	FLANSCH – OBEN MINI / MAXI	UPPER FLANGE
5A	1351	DICHTUNG FÜR FLANSCH - OBEN	GASKET FLANGE / UPPER TANK
6	81213	MOTOR-DICHT-RING 13mm (für Saugturbine <b>1500 W</b> )	MOTOR GASKET – 10mm (for Motor <b>1500 W</b> )
6A	825	MOTOR-DICHT-RING 3mm (für Saugturbine <b>1500 W</b> )	MOTOR GASKET – 3mm (for Motor <b>1500 W</b> )
7	821PA	MOTOR SAUGTURBINE <b>1500W</b> 220-240V 50/60 Hz	2 STAGES MOTOR <b>1500W</b> 220-240V 50/60Hz
8	234	KLEMMENSCHUH KUNSTSTOFF	PLASTIC CONNECTOR
	250	STECKKLEMME 6,3mm	MALE FASTON – 6.3mm
9	714	ZAPFENAUFNAHME (ALT)	QUICK DISCONNECT – FEMALE (OLD TYPE)
9A	714N	ZAPFENAUFNAHME (NEU)	QUICK DISCONNECT – FEMALE (NEW TYPE)
10	698	ZAPFENSCHRAUBE	QUICK DISCONNECT MALE
11	722	T-ZAPFEN	CONNECTING PART
12	724	ZAPFEN	CONNECTING PART
13	235	ENTSTÖRFILTER FÜR SAUGTURBINE	RADIO INTERFERENCE SUPPR.
14	236	KLEMME	CONNECTING TERMINAL
15	217	SCHALTER EIN-AUS	2 POSITIONS SWITCH
16	163	ZAPFENRING	BUSH
17	138	SCHALTTAFEL	PANEL
18	728	ZAPFENANSCHLUSS KUNSTSTOFF	PLASTIC QUICK DISCONNECT - FEMALE
19	241	KOMPLETTKABEL	CABLE COMPLETE - EURO PLUG
20	139	TYPENSCHILD MINI	PLATE
21	237	KABELDURCHFÜHRUNG	FAIRLEAD
22	238	KABELSTOPPER	CABLE LOCK
23	537	SCHRAUBE 2.9x19	SCREW
24	639	DRUCKPUMPE 220-240V 50-60 HZ	PUMP 220-240V 50-60 HZ
	639C	DRUCKPUMPE MIT ANSCHLÜSSEN	PUMP 220-240V WITH FITTINGS
25	626	WINKELANSCHLUSS	ELBOW
26	1140	LENKROLLE	WHEEL
27	1400	ROLLENBOLZEN	STUD
28	141	FLANSCH - UNTEN	LOWER FLANGE
29	608	WASSERFILTER	FILTER
30	701	SCHLAUCH	EXTRAFLEX HOSE
31	702	ZAPFENWINKEL	CONNECTING PART - COMPLETE
32	640	BY - PASS	BY PASS
33	538	SCHRAUBE TC+ 3,9x13	SCREW TC+ 3,9x13
34	142	BEFESTIGUNGSHAKEN	COUPLER
35	143N	GEHÄUSE-UNTERTEIL (SCHWARZ)	BLACK SOLUTION TANK
	143A	GEHÄUSE-UNTERTEIL (BLAU)	BLUE SOLUTION TANK
36	144R	GEHÄUSE-OBERTEIL (ROT)	RED RECOVERY TANK
	144B	GEHÄUSE-OBERTEIL (WEISS)	WHITE RECOVERY TANK
37	146-BRAUN	LUFTFILTER	FILTER
38	147	UNTERLAGSCHEIBE KUNSTSTOFF	NEOPRENE WASHER
39	540	UNTERLAGSCHEIBE METALL	BRASS WASHER
40	1861	SCHALTTAFEL-DICHTUNG	PANEL GASKET
41	11632	FILTER-ABDECKUNG	PLASTIC FILTER
42	2024	ABLUFTFILTER D.40	FILTER PPI45 D.40

# BRAUN Profi-Sprühsauger

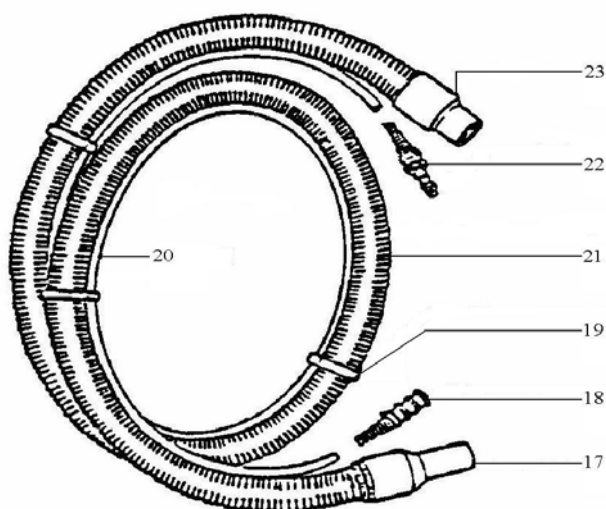
Aucht 2 - 4, D - 74343 Sachsenheim 4  
Tel. 07046/962150 Fax 07046/962120  
www.braun-reinigungssysteme.de  
E-mail: info@braun-reinigungssysteme.de

Januar 2008

## ZUBEHÖR FÜR SPRÜHEXTRAKTIONSGERÄT MINI - DR 1500 MODELL POLYTOP



Nr.	DE-Nr.	Artikelbezeichnung
1	3280	GEHÄUSE HDN
2	7180	ÜBERWURFMUTTER
3	705-02	DÜSE 02/110
4	3209	GUMMIDICHTUNG 7,66x1,78
5	3281	DÜSENHALTER HDN
6	525	MUTTER D.5
7	319	VENTILHALTER
8	504	SCHRAUBE 5x20
9	750	SCHNELLVERSCHLUSS D.8 - M.1/4
10	137	DICHTRING 1/4"
11	3200- INN	BETÄTIGUNGSSHEBEL HDN - OHNE VENTIL
12	727	KUPPLUNGSSCHRAUBE F. 1/4"
13	3200C	BETÄTIGUNGSSHEBEL KOMPLETT



Nr.	DE-Nr.	Artikelbezeichnung
17	333-S	DREHBARE SCHLAUCHMUFFE, D.32
18	725	KUPPLUNG MIT FEDER
19	318	SCHLAUCHKLIPP
20	710P	DRUCKSCHLAUCH D.10 MM, 3.0 METER
	715P	DRUCKSCHLAUCH D.10 MM, 3.0 METER - INKL. KUPPLUNGEN
21	345P	KUNSTSTOFF-SPEZIALSCHLAUCH
22	726	VERBINDUNGSKUPPLUNG MIT FEDER
23	332PL	MUFFE D.32