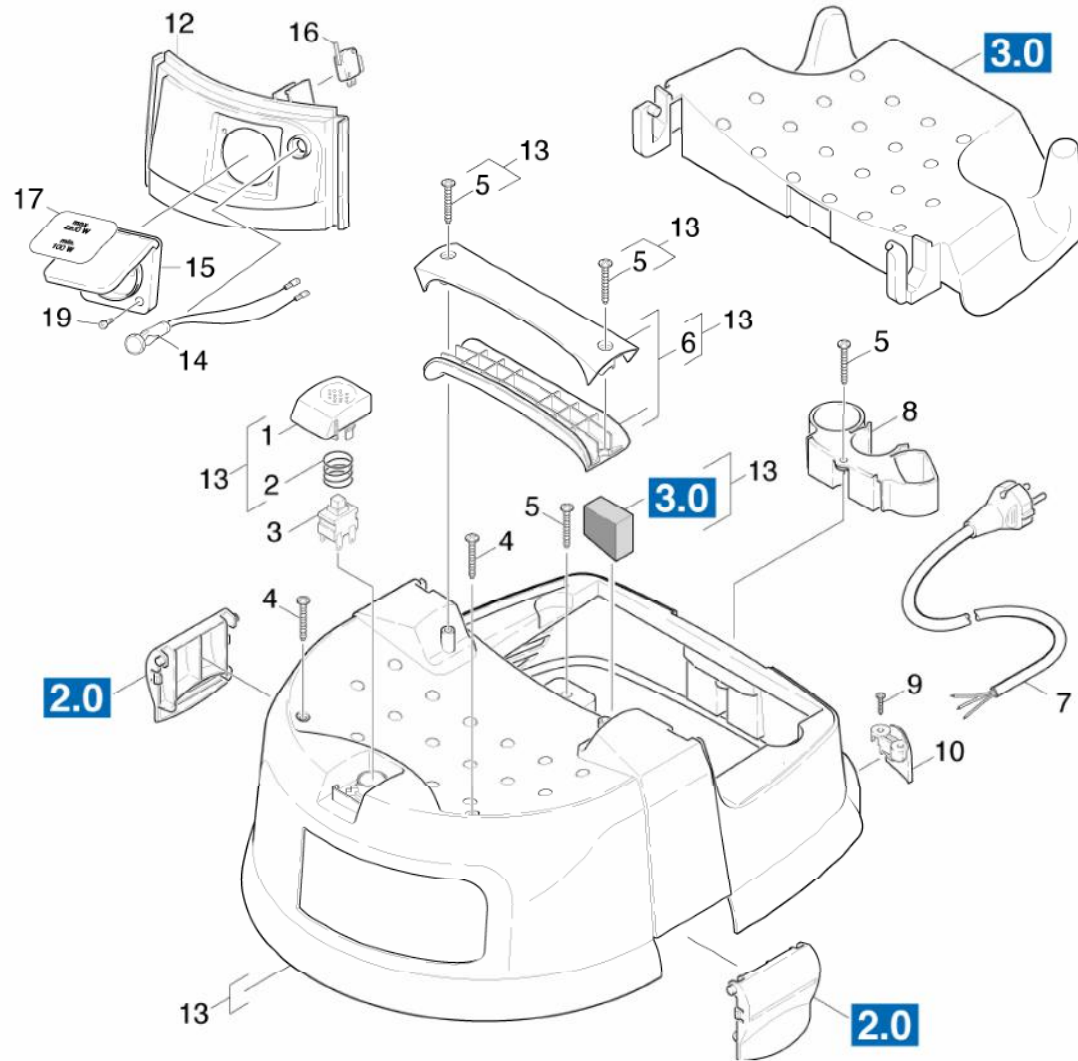
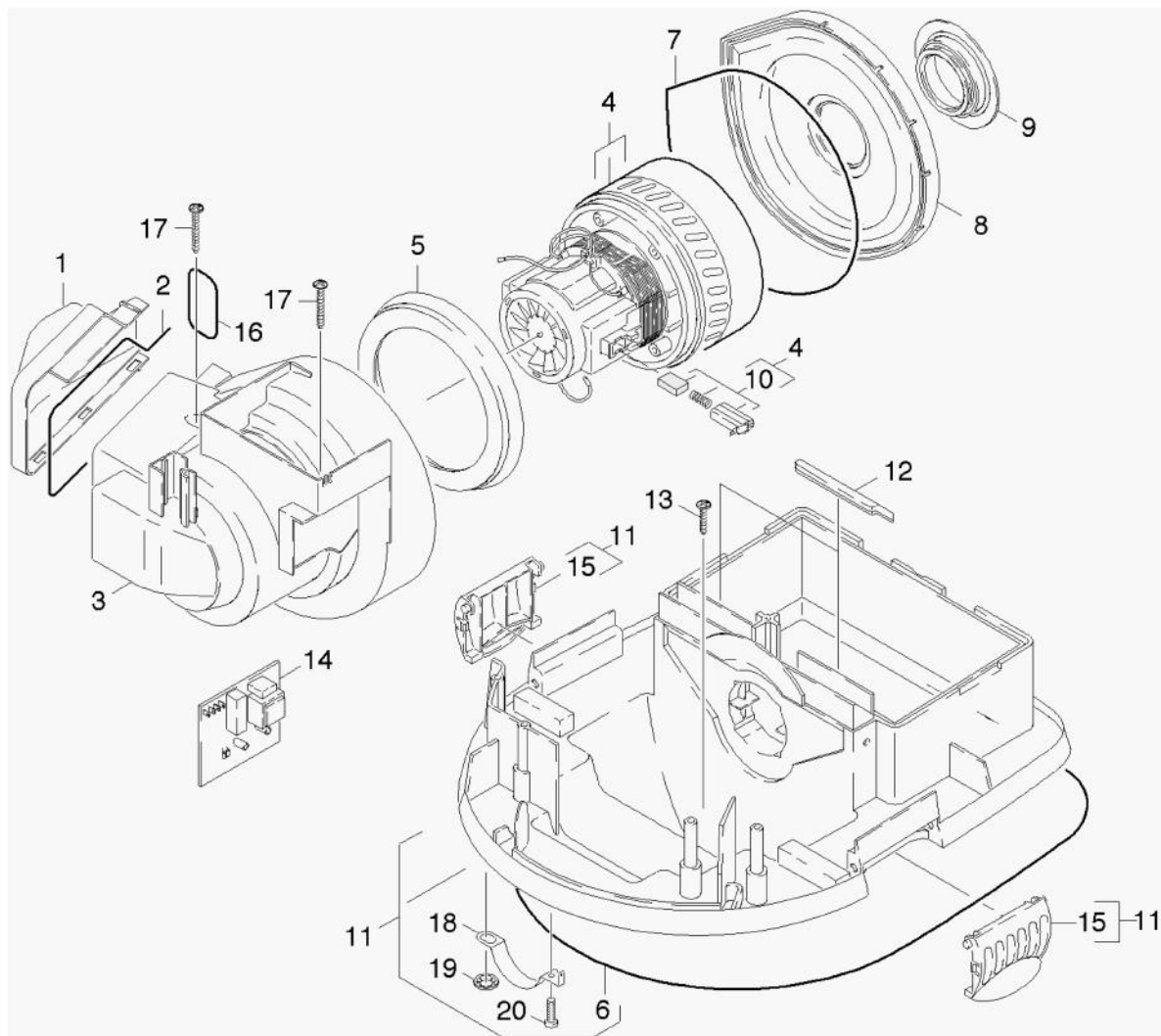


Haube Einzelteile



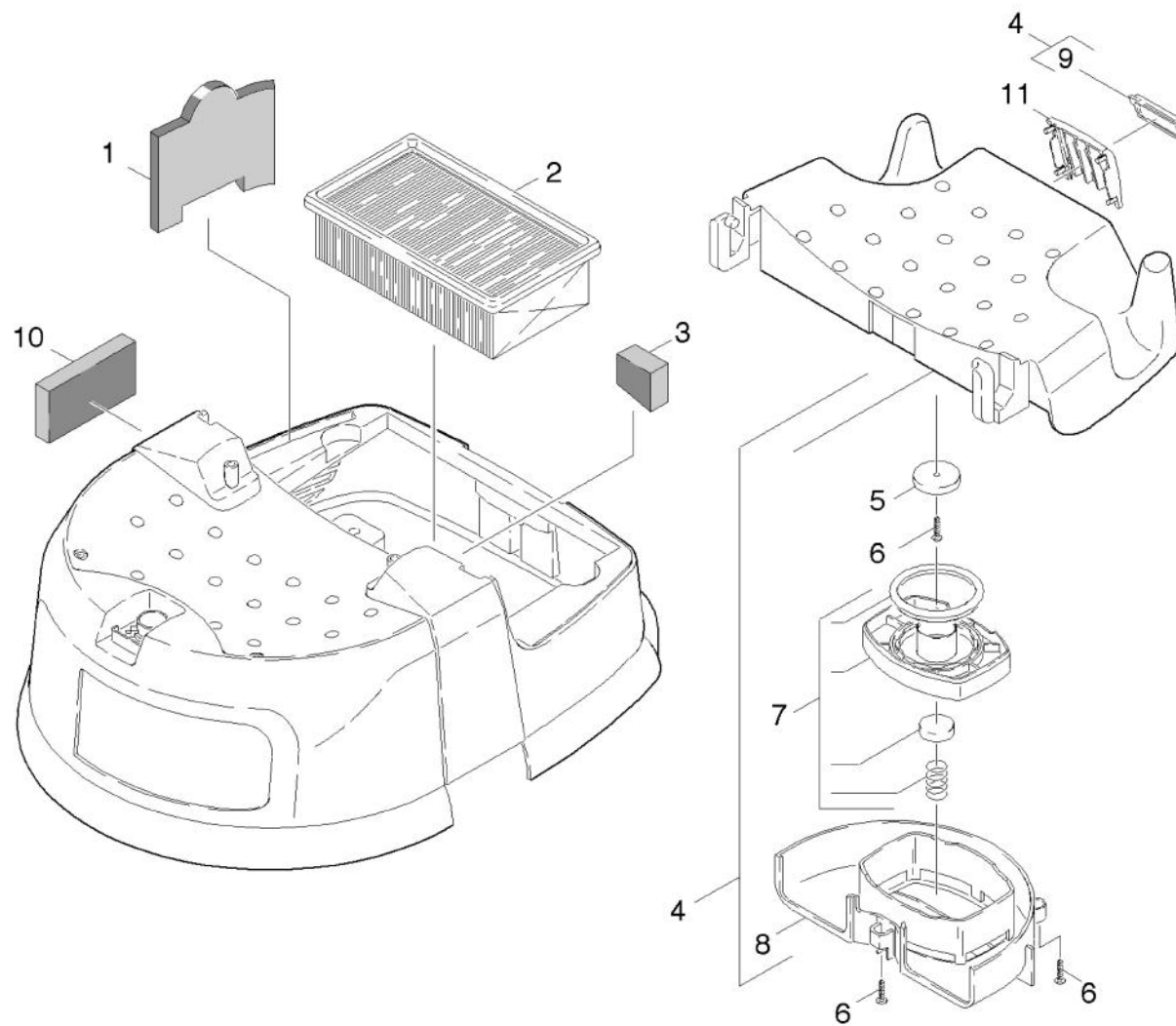
VC 35 L MC			
	Pos.	Teile-Nr.	Stückzahl
H	1	297.453	1
H	2	297.461	1
H	3	340.618	1
H	4	297.496	2
H	5	297.518	4
H	6	297.526	1
H	7	297.534	1
H	8	297.542	1
H	9	329.797	2
H	10	297.569	1
H	12	297.577	1
H	13	374.466	1
H	14	297.593	1
H	15	297.607	1
H	16	297.615	1
H	17	297.623	1
H	19	297.631	2

Turbine und Gehaeuse



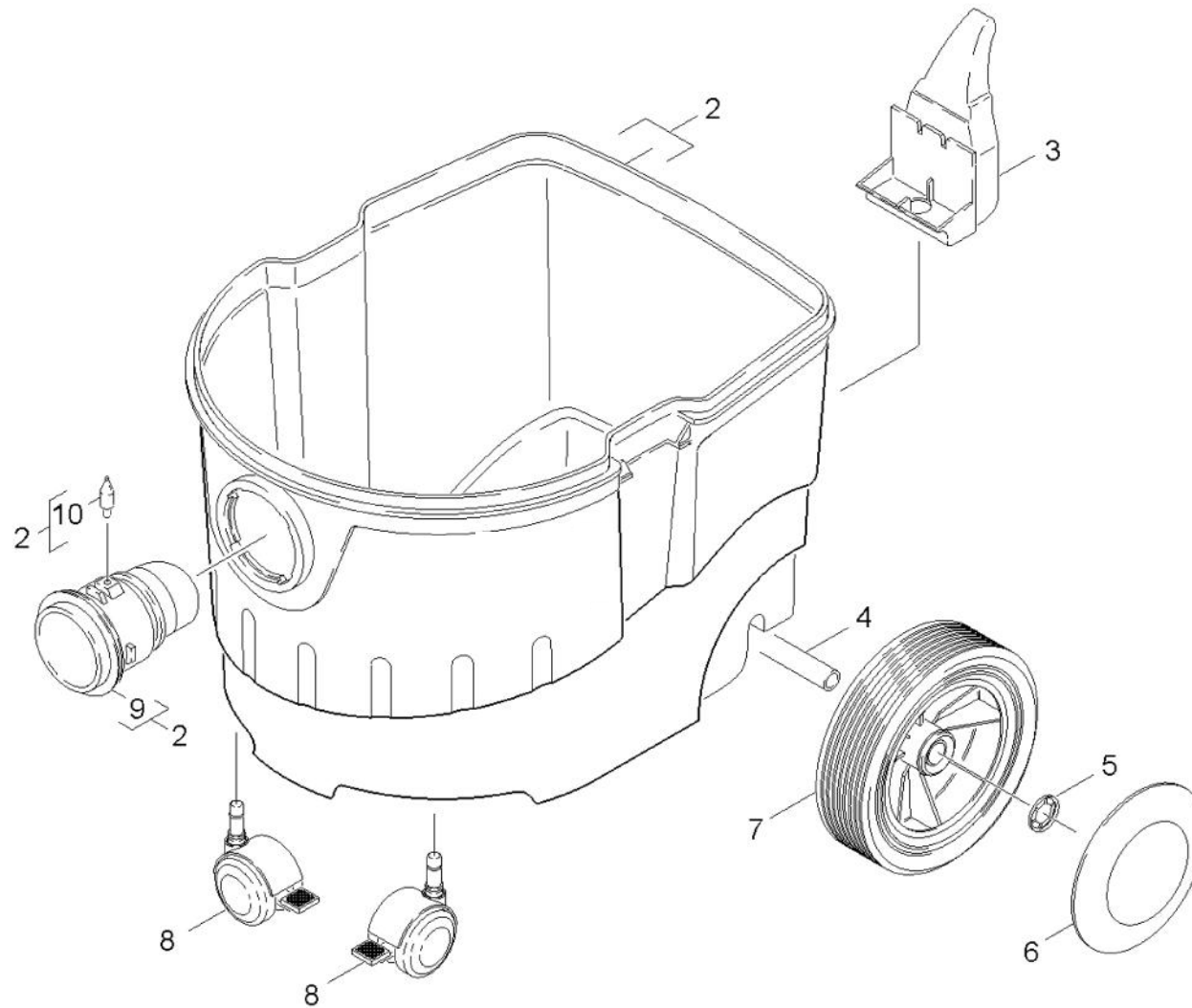
VC 35 L MC			
	Pos.	Teile-Nr.	Stückzahl
T	1	297.801	1
T	2	297.828	1
T	3	297.836	1
T	4	297.844	1
T	5	297.852	1
T	6	297.860	1
T	7	297.879	1
T	8	297.887	1
T	9	297.895	1
T	10	297.909	1
T	11	297.917	1
T	12	297.925	2
T	13	375.047	2
T	14	297.941	1
T	15	297.968	2
T	16	297.976	1
T	17	297.984	2
T	18	297.992	1
T	19	298.018	1
T	20	297.550	1

Filter



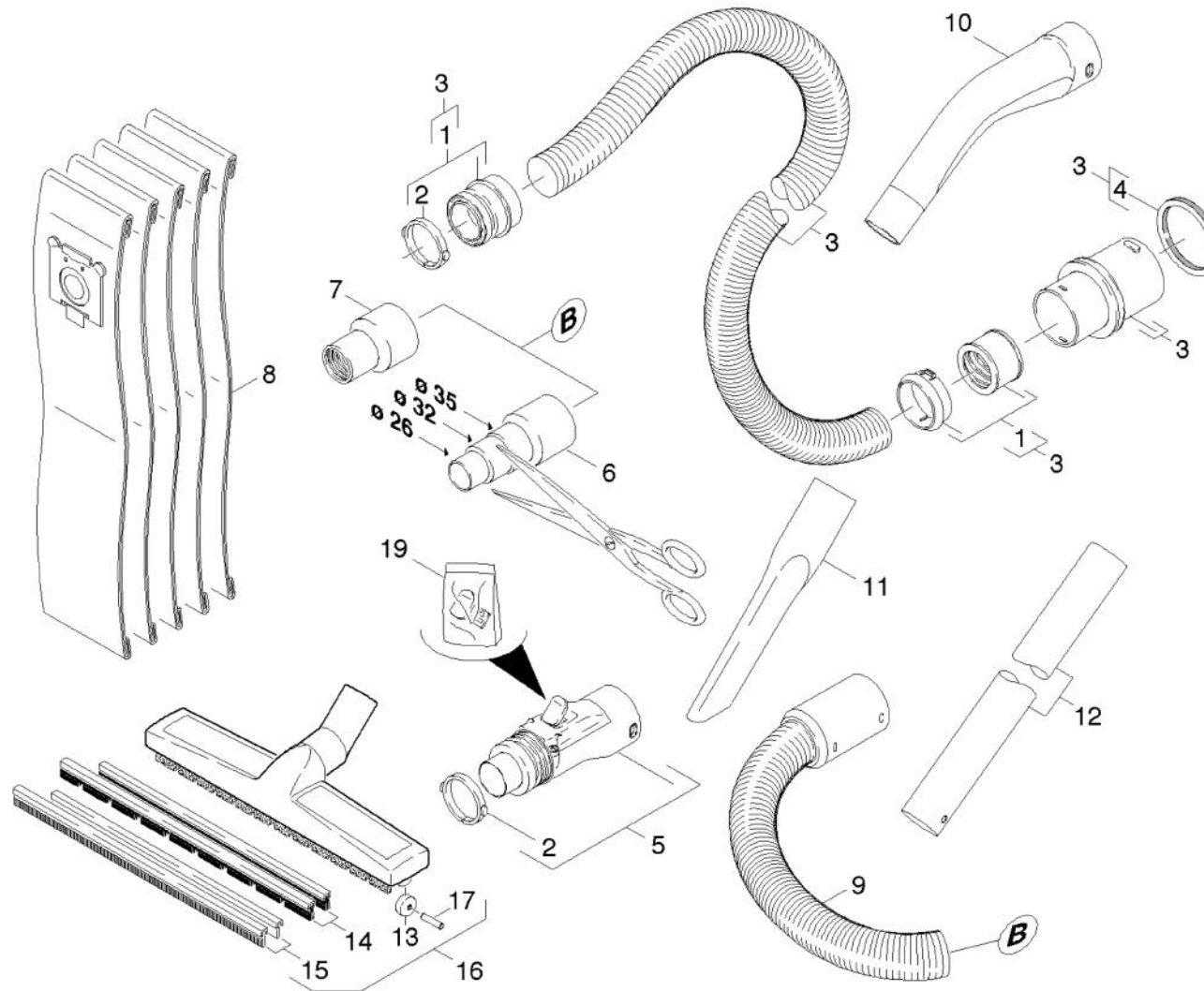
VC 35 L MC			
	Pos.	Teile-Nr.	Stückzahl
F	1	305.766	1
F	2	337.692	1
F	3	298.042	1
F	4	298.050	1
F	5	298.069	1
F	6	297.550	4
F	7	298.220	1
F	8	298.093	1
F	9	298.123	1
F	10	298.115	1
F	11	298.271	1

Behälter Einzelteile



VC 35 L MC			
	Pos.	Teile-Nr.	Stückzahl
B	2	298.131	1
B	3	298.158	1
B	4	298.166	1
B	5	298.174	2
B	6	394.041	2
B	7	298.190	2
B	8	298.204	2
B	9	298.212	1
B	10	298.298	1

Zubehoer



VC 35 L MC

	Pos.	Teile-Nr.	Stückzahl
Z	1	296.988	1
Z	2	379.654	2
Z	3	299.782	1
Z	4	298.239	1
Z	5	298.255	1
Z	6	259.827	1
Z	7	251.847	1
Z	8	296.961	1
Z	9	296.953	1
Z	10	297.038	1
Z	11	259.627	1
Z	12	300.691	2
Z	14	300.675	1
Z	15	300.683	1
Z	16	300.659	1
Z	19	325.716	1