

Z-014 Tornador BASIC

Trockenreinigungspistole / Pulse Spray Pneumatic Cleaning Gun

Original-Bedienungsanleitung / Original-Instruction Manual



Beispielhafte Abbildung / Exemplary image

BENDEL Werkzeuge
Wilhelm-Schulze-Str-8-10 ° D-29549 Bad Bevensen

Vor Inbetriebnahme dieses Werkzeugs ist es unbedingt erforderlich, diese Bedienungsanleitung zu lesen, zu verstehen und zu beachten.



Allgemeine Sicherheitshinweise und persönliche Sicherheit

ACHTUNG

- Vor Inbetriebnahme dieses Gerätes, ist diese Bedienungsanleitung einschließlich der Sicherheitshinweise vollständig und eingehend zu lesen, zu beachten und einzuhalten. Danach ist diese Betriebsanleitung an einem geeigneten Platz - für jeden Gerätebenutzer zugänglich - aufzubewahren.
- Das Gerät darf nur von sachkundigen Personen, die diese Anleitung verstehen und befolgen, in Betrieb genommen, installiert, verwendet, gereinigt und gewartet werden. Der Anwender muss physisch in der Lage sein, dieses Gerät bedienen zu können.
- Bei unsachgemäßer Benutzung, sowie bei jeglicher Veränderung oder Kombination mit ungeeigneten Fremdteilen können Sachschäden, ernste Gesundheitsschäden der eigenen Person, sowie dritter Personen und Tieren die Folge sein.
- Die anwendbaren Sicherheitsvorschriften, Arbeitsplatzbestimmungen und Arbeitsschutzvorschriften des jeweiligen Landes oder des jeweiligen Verwendungsgebietes sind zu beachten und einzuhalten. Z.B. die deutschen Unfallverhütungsvorschriften.
- Stellen Sie sicher, dass sich das Gerät ausserhalb der Reichweite von Kindern und solchen Personen befindet, die mit der Bedienung nicht vertraut sind. Das Einschalten eines Werkzeugs von Personen, die nicht mit den Sicherheits- und Bedienvorschriften vertraut sind, ist potentiell gefährlich.

Gefahren am Arbeitsplatz:

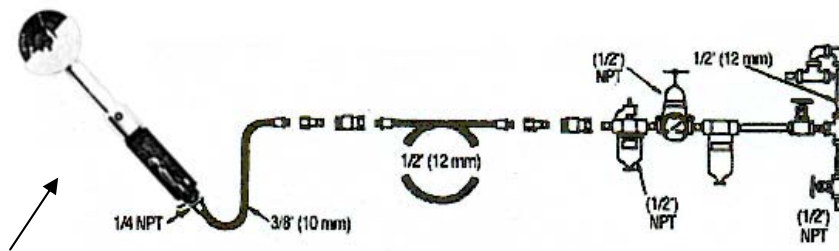
- Ausrutschen, Stolpern und Stürze sind die Hauptgründe für schwere oder sogar tödliche Unfälle, Achten Sie auf Schlauchleitungen, die im Weg oder in der Umgebung des Arbeitsplatzes herumliegen.
- Achten Sie auf eine sichere Körperhaltung und festen Stand.
- Wiederholte Bewegungsabläufe, ungünstige Körperhaltung und ständige Vibrationen können sich schädlich auf Hände und Arme auswirken.
- Ein hoher Geräuschpegel kann zu dauerndem Hörverlust führen. Benutzen Sie die vorgeschriebenen Ohrenschützer.
- Vermeiden Sie Einatmen von Staub und den Kontakt mit Abrieb bzw. Materialresten, die beim Arbeitsprozess entstehen – diese können schädlich für Ihre Gesundheit sein.
- Das Bedienungs- und Wartungspersonal muss körperlich in der Lage sein, mit der Größe, dem Gewicht und der Kraftwirkung des Gerätes umzugehen.
- Dieses Gerät ist nicht für den Gebrauch in explosionsgefährdeten Räumen bestimmt und darf nicht in Kontakt mit spannungsführenden Teilen gebracht werden.
- Bitte bedenken Sie, dass jedes Material auch dem Verschleiß unterliegt und es dadurch zu Ermüdungserscheinungen der Werkzeuge kommen kann.
- Halten Sie das Werkzeug gut fest und vergewissern Sie sich, dass Sie sicher stehen, um den durch das Werkzeug evtl. entstehenden Kräften gegenhalten zu können.

Gefahren durch herumfliegende Splitter:

- Auch kleine Splitter, die beispielsweise durch die Abluft hochgewirbelt werden könnten, führen zu Augenverletzungen und damit zur Erblindung. Beim Arbeiten mit einem Druckluftgerät, bei Reparatur oder Wartungsarbeiten sowie beim Austausch von Geräteaufsätzen muss stets ein entsprechender Augen- und Gesichtsschutz getragen werden (Schutzbrille, Gesichtsmaske.)
- Dies gilt auch für alle weiteren Personen, die sich im Gefahrenbereich aufhalten.
- Lassen Sie die Maschine nie im Leerlauf drehen. Sie läuft möglicherweise zu schnell, was dazu führen kann, dass eventuell montierte Geräteaufsätze weggeschleudert werden könnten.
- Verwenden Sie ausschließlich Aufsätze, die durch Ihre Passform für das Werkzeug geeignet sind.
- Schalten Sie das Gerät bei Funktionsstörungen sofort ab und lassen Sie es durch eine autorisierte Werkstatt überprüfen.
- Im Falle von starken Vibrationen, schalten Sie das Werkzeug aus und lassen Sie es von einer autorisierten Fachwerkstatt untersuchen. Ohne entsprechende Korrekturmaßnahmen darf das Gerät nicht weiter betrieben werden.

Persönliche Sicherheit

- Benutzen Sie das Gerät nur, wenn Sie wach und ausgeruht sind.
- Achten Sie stets darauf, was Sie tun und verwenden Sie beim Betrieb des Werkzeug stets den gesunden Menschenverstand.
- Verwenden Sie das Gerät nicht, wenn Sie müde sind oder unter dem Einfluss von Medizin, Alkohol oder Medikamenten stehen. Eine winzige Unachtsamkeit kann zu schweren und ernsthaften Verletzungen führen.
- Tragen Sie ausreichende Körperschutzkleidung und eine Schutzbrille. Durch das Tragen von Schutzausrüstungen, wie z.B. Staubmasken, rutschfeste Sicherheitsschuhe, Schutzhelm und Gehörschutz wird das Unfall- und Verletzungsrisiko drastisch verringert.
- Beugen Sie einem irrtümlichen und ungewollten Anlassen des Werkzeuges vor. Stellen Sie sicher, dass das Gerät nach dem Gebrauch und beim Transport von der Druckluftzufuhr getrennt ist.
- Prüfen Sie vor jedem Anschluss und vor jedem Gebrauch den festen Sitz aller Verbindungen (insbesondere von Schrauben und Muttern) des Gerätes und der Schläuche, insbesondere hinsichtlich Beschädigungen der Druckluftleitungen und Anschluss-Stücke.
- Vor dem Einschalten sind ausserdem eventuell verwendete Spann- und Justierschlüssel zu entfernen.
- Überstrecken Sie sich nicht und achten Sie auf einen sicheren Stand und ein stabiles Gleichgewicht Ihres Körpers, um das Werkzeug stets und auch in unvorhergesehenen Situationen unter Kontrolle zu haben.
- Tragen Sie geeignete Kleidung. Vermeiden Sie das Tragen von losen Kleidungsstücken oder Schmuck. Halten Sie Haare, Kleidungsstücke und Handschuhe von beweglichen Teilen stets fern, da sich diese dort verfangen und zu erheblichen Verletzungen führen können.



Beispielhafte Abbildung eines Druckluftgerätes.

Voraussetzungen für die zugeführte Druckluft

- Schließen Sie das Gerät an saubere, trockene Luft mit einem Druck an, der nicht über dem maximalen Arbeitsdruck gem. der technischen Daten für dieses Gerät liegt. Höherer Druck verkürzt die Lebensdauer des Gerätes erheblich und kann außerdem schwere Unfälle verursachen.
- Schließen Sie das Gerät an die Druckluft an, indem Sie Zuleitungen, Schläuche und Anschlüsse in den vorgeschriebenen Querschnitten und Größe verwenden (siehe obenstehende Abbildung).
- Montieren Sie keine Schnellkupplung direkt an das Griffstück der Maschine.
- Damit das Gerät einwandfrei arbeitet, muss die Kompressorleistung mindestens 10% höher als der angegebene Verbrauch des Druckluft-Werkzeuges sein
- Bitte richten Sie sich nach den technischen Daten in dieser Anleitung

Druckluftbetriebene Maschinen-Sicherheitsvorschriften

- Bendel Werkzeuge bietet Ihnen mit den Druckluftgeräten Werkzeuge an, die es Ihnen ermöglichen, schnell und sicher zu arbeiten.
- Der wichtigste Sicherheitsfaktor für dieses und jedes andere Gerät sind SIE SELBST.
- Ihre Sorgfalt und Ihr Einschätzungsvermögen sind der beste Schutz vor Unfällen. Wir können hier nicht alle eventuellen Gefahren aufzählen, aber wir haben versucht, die wichtigsten von ihnen herauszustellen. Dieses Gerät und seine Zubehörteile dürfen nicht verändert werden.
- Nur qualifiziertes Personal darf dieses Gerät benutzen.
- Das Werkzeug erst ablegen, wenn die rotierenden Teile zum Stillstand gekommen sind.
- Das Gerät nicht in Betrieb lassen, wenn es getragen/transportiert wird.
- Halten Sie das Werkzeug stets gut und sicher mit der Hand fest und stellen Sie sich mit Ihrem Körper und dem Arm so hin, dass Sie Rückschläge, die durch die Anwendung entstehen könnten, abfedern können.
- Halten Sie Ihre Hände von rotierenden Teilen fern. Auch hier können Rückschläge entstehen.
- Schalten Sie das Gerät im Falle eines Verkantens oder Blockierens sofort ab. Starten

Sie das Werkzeug auf keinen Fall, solange es noch blockiert ist. Entfernen Sie zunächst die Druckluftleitungen, bevor Sie versuchen, das Werkzeug aus seiner Verkantung zu lösen. Überprüfen Sie den Grund des Blockierens und treffen Sie entsprechende Korrekturmaßnahmen.

Gefahren der Druckluftzufuhr:

- Druckluft kann schwere Verletzungen verursachen !
- Drehen Sie stets die Luftzufuhr ab. Lassen Sie die Luft aus dem Schlauch bis er druckfrei ist, und unterbrechen Sie die Luftzufuhr zum Gerät, wenn es nicht benutzt wird, bevor Sie Geräteaufsätze wechseln oder bei anstehenden Reparaturen.
- Richten Sie niemals den Luftstrahl direkt auf sich oder andere Personen.
- Umherschlagende Schläuche können schwere Verletzungen verursachen. Stellen Sie sicher, dass die Schläuche keine Beschädigungen aufweisen und dass alle Anschlüsse korrekt montiert sind und fest sitzen.
- Überschreiten Sie niemals den maximalen Luftdruck, wie auf dem Typenschild angegeben, bzw. von maximal 8.5 bar.
- Beachten Sie die Installationshinweise!

Weitere Sicherheitshinweise erhalten Sie durch:

- Ihren Arbeitgeber, die Gewerkschaft oder die Berufsgenossenschaft.
- Die Sicherheitsvorschriften der Europäischen Gemeinschaft bzw., des jeweiligen Einsatzlandes,
- „Sicherheitsbestimmungen für nicht-elektrische Handgeräte“, erhältlich vom: European committee for standardization, Rue de Stassart 36. 1050 BRÜSSEL, BELGIEN.
<http://www.cen.eu/cenorm/homepage.htm>

Wartung

- Lassen Sie beschädigte oder verschlissene Teile über Ihren Händler durch Originalersatzteile ersetzen. Die Verwendung von nicht autorisierten Ersatzteilen kann zu Funktionsstörungen des Werkzeugs und zu Verletzungen von Personen führen.
- Prüfen Sie das Werkzeug regelmässig auf eventuelle Risse, ungewöhnliche Spaltmasse, Versätze und auf Leichtgängigkeit der beweglichen Teile.
- Bei entsprechenden Auffälligkeiten darf das Gerät vor einer Begutachtung durch eine autorisierte Fachwerkstatt nicht weiter benutzt werden. Bedenken Sie, dass viele Unfälle auf schlecht oder unzureichend gewartete Werkzeuge zurückzuführen sind.

Geräteanwendung:

- Reinigungspistole: Zum trockenen Reinigen von Verschmutzungen in Kfz.



Sicherheitswarnhinweise für den Betrieb mit der Reinigungspistole

Sicherheits-Hinweise:

- Z-014 verursacht einen erheblichen Schalldruck. Tragen Sie bitte einen geeigneten Gehörschutz, um gesundheitsschädlichem Lärm zu vermeiden.
- Beim Arbeiten mit der Z-014 können kleine Teile hochgewirbelt werden: Tragen Sie bitte eine Schutzbrille, um Verletzungen der Augen zu vermeiden.
- Benutzen Sie die Z-014 nur in gut belüfteter Umgebung.
- Betreiben Sie die Z-014 mit maximal 8,5bar.
- Richten Sie die Z-014 niemals auf Gesicht oder Körper.
- Bewahren Sie die Z-014 nicht in Reichweite von Kindern auf.

Wir empfehlen, grundsätzlich keine sicherheitsrelevanten Bauteile, wie z.B.

Sicherheitsgurte, elektrische oder elektronische Baugruppen mit der Z-014 zu reinigen !

Besondere Hinweise:

Die Angaben und Empfehlungen in Wort und Schrift, die wir zur Unterstützung des Käufers/Anwenders geben, sind das Ergebnis bisheriger Erfahrungen und neuester Erkenntnisse. Aufgrund der Mannigfaltigkeit der Anwendungsmöglichkeiten und Verarbeitungsbedingungen sind diese Angaben unverbindlich und begründen kein vertragliches Rechtsverhältnis und keine Nebenverpflichtungen aus dem Kaufvertrag.

In jedem Falle muss der Käufer in eigener Verantwortung die Eignung für den vorgesehenen Verwendungszweck selbst prüfen. Lesen Sie bitte immer die sicherheitstechnischen Warnhinweise der Reinigungsflüssigkeiten und wenden Sie sich in Zweifelsfällen immer an den Hersteller.

Unsere Haftung und Verantwortung richtet sich ausschließlich nach unserer AGB und werden weder durch diese Informationen noch durch die technische Beratung unseres Technischen Aussendienstes erweitert.

Bedienungs-Hinweise:

1. Entfernen Sie losen Schmutz von der zu reinigenden Fläche (bürsten o. saugen)
2. Drücken Sie den „Abzug“ voll durch; bewegen Sie die Z-014 langsam und kreisförmig über die zu reinigende Fläche.

BENÖTIGTE LUFTMENGE

Zur optimalen Leistungsentfaltung benötigt die Z-014 einen konstanten Luftdruck von 6-8 bar.

ACHTUNG: Konstante Luftmengen variieren abhängig von der Kompressorgröße und –Leistung. Vergewissern Sie sich immer, dass der Tank und die Luftschläuche frei von Verunreinigungen jeglicher Art sind.



Erklärung der Symbole:

Tragen eines Gehörschutzes, einer Schutzbrille, einer geeigneten Staubschutzmaske, Haare sind ggf. durch ein Haarnetz zu schützen, Tragen von Schutzhandschuhen und Durchlesen der Bedienungsanleitung sind zur Gewährleistung der Betriebssicherheit erforderlich.

Technische Daten

Luftdruckanschluss	1/4"
Arbeitsdruck/max.Druck	6,3bar / 8,5bar
Luftverbrauch	188 L/min
Gewicht (kg)	0,4 Kgs.
Geräuschpegel Schalldruck (LpA)	93.59 dB (EN ISO 15744)
Geräuschpegel Schallstärke (LwA)	104.58 dB (EN ISO 15744)
Peak-C-weighted Spitzenschalldruck (LpC)	96.30 dB (EN ISO 15744)
Vibrationspegel	0.99 m/sec ² (EN 8662-1)
Messungenauigkeit Vibrationspegel	0.495 m/sec ² (EN 8662-1)
Seriennr.	

EG-Konformitätserklärung für Maschinen
(EG-RL 2006/42/EG)

Hiermit erklärt der Hersteller

BENDEL Werkzeuge
Wilhelm-Schulze-Str.8-10
D-29549 Bad Bevensen

dass die Maschine **Z-014 Tornador BASIC, Reinigungspistole** konform ist mit den Bestimmungen der o.a. Richtlinie.

Name und Anschrift des Dokumentationsbevollmächtigten:

Frank Bendel
Wilhelm-Schulze-Str.8-10
D-29549 Bad Bevensen

Bad Bevensen, 11.12.2009



Frank Bendel, Inhaber

Read and understand these instructions before operating the tool.



General safety instructions and individual safeness

Attention

- You need to read, understand and follow the complete instruction manual and the safety briefing BEFORE USE. Afterwards the instruction needs to be kept at a adequate place, accessible for any user.
- The unit may only be used, cleaned and maintained by persons who understand and follow this instruction. The operator must be in physically condition to utilize the tool.
- Improper use or unauthorized modification will cause serious health damage by yourself, somebody else or animals and other property.
- Individual safety instructions from the related countries needs to be observed additional.
- Make sure that the tool is out of range for children or other persons who are not familiar with the handling of the unit. Switching on the device by such persons is dangerous.

Workplace hazards:

- Slipping, stumbling or collapsing are the main reasons for serious or deadly accidents. Take care for hoses which maybe are in the near operating area.
- Maintain a balanced body position and secure footing.
- Cyclic courses of movements, inappropriate posture and constant vibrations will cause fatigue to arms, hands and body.
- High sound levels can lead to permanent hearing loss. Use hearing protection as recommended.
- Avoid breathing in dust or handling debris from work process which can be harmful to your health.
- This tool may only be used and maintained by qualified people who are in the constitutional position to handle the dimension, weight and force of the device.
- This tool is not intended for use in explosive atmospheres and is not insulated for contact with electrical power sources.

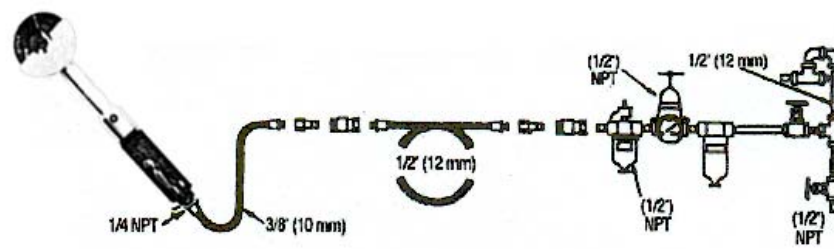
- Please consider that the material your tool is made of always can have material tiredness.

Projectile hazards:

- Even small projectiles, for example swirled by the outlet air of your tool, can injure eyes and lead to blindness.
- Always wear impact-resistant eye and face protection when involved with or near the operation, repair or maintenance of the tool or changing accessories on the tool.
- Also take care that people surrounding you will follow the instruction to wear impact-resistant eye goggles and face masks.
- Only use accessories which is convenient to the tool in dimension and technical requirement.
- In case of a male function switch off the device immediately and provide the tool to a authorized service station to check.
- If you recognize high unusual vibration switch of the unit and look for the reasons. Do not switch on again until before the problem is solved.

Individual safeness

- Only use the tool in well-rested conditions.
- Always take care what you are doing and use your commonsense.
- Do not use the tool when you are tired or under the influence of medicine, alcohol or drugs. Any carelessness will cause serious hurts.
- Always wear adequate protective clothing and eye protection. Further protection like dust masks, helmets, ear protection, work gloves or nonskid safety shoes may be required. Pls. refer to the pictograms in this manual. Even if these clothing's are not especially required we highly recommend to use them as the risk of injury will decrease formidable.
- Always disconnect the device from air supply when not in use, before changing accessories or maintenance to avoid starting the tool by mistake.
- Always check the unit, hoses and fittings for damages or loose before use.
- Make sure that any spanners or other parts you have used with the tool will be removed before operating.
- Do not super extend and take care on a balanced position and secure footing to control the tool also in unexpected situations.
- Long hairs and loose clothing could tangled up in rotating parts of the device and cause serious hurts.



Exemplary drawing.

Air supply requirements

- Supply tool with a maximum pressure according to the technical data of this unit of clean, dry air. Higher pressure drastically reduces tool life and/or can cause several injury.
- Connect tool to air line using pipe, hose and fitting sizes shown in the diagram above.
- Do not install a quick coupler directly into the air tool handle.
- In order to have the tool working to full satisfaction the minimum air delivery must be at least 10% higher than the indicated air consumption of the air tool.
- Please consult the technical data in this instruction manual.

Pneumatic tool and safety instructions

- The goal of Bendel Werkzeuge is to offer tools that help your work safely and efficiently.
- The most important safety device for this or any tool is YOURSELF.
- Your care and good judgment are the best protection against injury. All possible hazards cannot be considered here, but we have tried to highlight some of the most important ones.
- This tool may only used by qualified people.
- This tool and its accessories must not be modified.
- Do not lay down the device before all the rotary parts stopped.
- Do not keep the air tool running while carrying it.
- Maintain a firm grip on the power tool and position your body and arm to allow you to resist kickback forces. Always use auxiliary handle, if provided, for maximum control over kickback or torque reaction during start-up. The operator can control torque reactions or kickback forces, if proper precautions are taken.
- Never place your hand near the rotating accessory. Accessory may kickback over your hand.
- Switch off the unit immediately in case of blocking or twist. Disconnect the air supply and do not switch on again until the problem is solved. Understand the reason why the tool has been blocked and make sure that this situation will not occur once more by counteract accordingly.

Air supply and connection hazards:

- Air under pressure can cause several injury !
- Always shut off air supply, drain hose of air pressure and disconnect tool from air supply, when not in use, before changing accessories or maintenance.
- Never put direct air at yourself or anyone else.
- Whipping hoses can cause serious injury. Always check for damaged or loose hoses and fittings.
- Do not exceed maximum air pressure according on the name plate respectively 8.5 bar.
- Do not use quick disconnect couplings directly at the tool. See instructions for correct set-up !

For additional safety information consult:

- Your employer, union and/or trade association.
- Council of the European communities and/or local codes
- „Safety requirements for hand-held non-electric Power Tools", available from: European committee for standardization, Rue de Stassart 36. 1050 BRÜSSEL, BELGIEN.
<http://www.cen.eu/cenorm/homepage.htm>

Maintenance:

- Damaged or worn out parts should be replaced only by licensed original parts. Get in contact with your dealer or a authorized service station for support. Using unlicensed parts male functions could occur followed by possible hurts of health.
- Check the tool regularly to recognize cracks, unusual clearance, mismatch and to check the rotary parts for proper operation..
- Recognizing a abnormality the unit needs to be provided to a authorized service station before using it again. Please consider that many accidents are cause by insufficient maintenance.

Tool applications:

- Pulse pneumatic cleaning gun: To clean carpets in automobiles



You must observe the following points in the interest of your own safety!!!

Safety instructions:

- The Z-014 causes considerable noise pressure. Please wear hearing protection in order to avoid noise which can be damaging to your health.
- When working with the Z-014, small parts may be whirled into the air: Wear protective goggles to prevent eye injuries.
- Only use the Z-014 in ventilated spaces.
- Never operate the Z-014 with more than 8.5bar.
- Never point the Z-014 towards the face or body.
- Keep the Z-014 out of the reach of children.

We recommend you never clean any safety-related components, e.g. safety belts, electrical or electronic modules, with the Z-014.

Special instructions:

The written and spoken information and recommendations which we provide to support the purchase/user, are the result of previous experience and the latest findings. Because of the manifold possibilities for use and processing conditions, this information is without obligation and do not constitute a contractual legal relationship or any supplementary obligations of the sales contract.

In any event, the purchaser holds responsibility for checking suitability for the intended use himself. Always read the safety warnings for cleaning liquids and contact the manufacturer in case of doubt.

Our liability and responsibility is based exclusively on our general terms and conditions of business and are not expanded on by either this information or the technical advice of our technical field staff.

Operating instructions:

1. Remove loose soiling from the surface you wish to clean (brush or vacuum clean)
2. Important: Hold the cleaning spout at a distance of only 1-3 cm from the surface you are cleaning.
3. Press the "trigger" all the way; move the Z-014 slowly with circular motions over the surface you are cleaning.

REQUIRED AIR RATE

To perform to its full potential, the Z-014 requires a constant air pressure of 6-8 bar.

CAUTION: Constant air rates vary depending on the size and power of the compressor. Always make sure that the tank and the air hoses are free of impurities of any kind.



Explanation of the pictograms:

Always use hearing protection, face and eye-protection, dusk-mask, if necessary a hair-net, protective gloves and read / understand the instruction manual.

Technical Data

Air inlet	1/4"
Air pressure / max. pressue	90 PSI (6,3bar) / 120 PSI (8,5bar)
Air consumption	188 L/min
Weight	0,4 Kgs.
A weighted emission sound pressure level at the operators position in decibel (LpA)	93.59 dB (EN ISO 15744)
A weighted sound power level in decibel (LwA)	104.58 dB (EN ISO 15744)
Peak C-weighted instantaneous sound pressure level at workstation (LpC)	96.3 dB (EN ISO 15744)
Vibration level	0.99 m/sec ² (EN 8662-1)
Measurement uncertainty (Standard)	0.495 m/sec ² (EN 8662-1)
Serial number	

**EG declaration of conformity for machines
(EG-RL 2006/42/EG)**

Herewith

**BENDEL Werkzeuge
Wilhelm-Schulze-Str.8-10
D-29549 Bad Bevensen**

declares that the machine **Z-014 Tornador BASIC, pulse pneumatic cleaning gun** is conform with the legal regulation of the above mentioned directive.

Name and address of the person who is authorized to assort the technical documentation:

**Frank Bendel
Wilhelm-Schulze-Str.8-10
D-29549 Bad Bevensen**

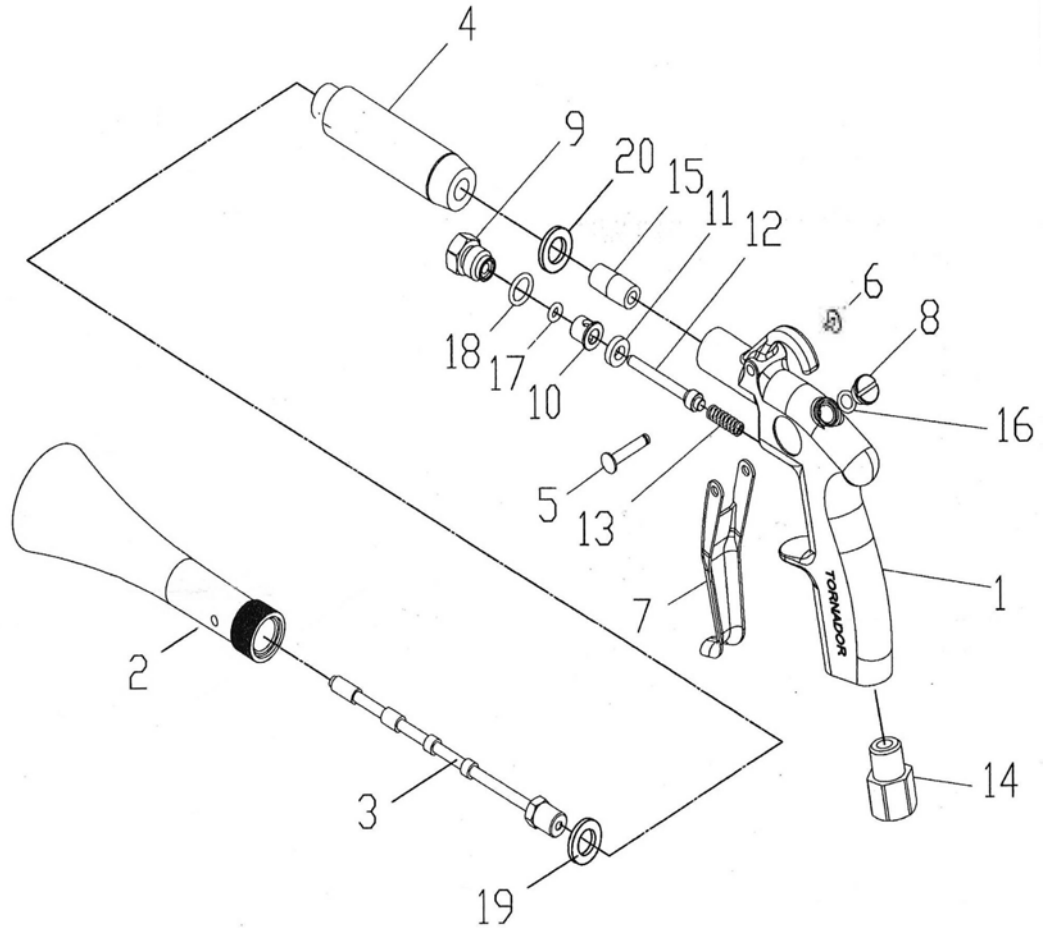
Bad Bevensen, 11.12.2009

A handwritten signature in black ink, appearing to read 'F. Bendel', is written over a horizontal line.

Frank Bendel, Owner



Z-014 Tornador BASIC



Ref. No.	Part No.	Description	Ref. No.	Part No.	Description
1	SPZ010001	Housing	13	SPZ010015	Spring 0.7x4.5x5.9x28L
2	SPZ010002	Nozzle	14	SPZ010024A	Air Inlet (1/4" PF)
3	SPZ010005	Weighted Tube Ass'y	15	SPZ010025	Screw
4	SPZ014004	Hose	16	SPZ010026	O-Ring 5.5x1.5
5	SPZ010007A	Trigger Pin	17	SPZ010027	O-Ring 3.8x1.9
6	SPZ010008A	Screw	18	SPZ010028	O-Ring 9.3x1.78
7	SPZ010009	Trigger	19	SPZ010029	Gasket 14.5x20x2T
8	SPZ010010	Screw	20	SPZ010030	Gasket 10x16.5x2T
9	SPZ010011	Screw			
10	SPZ010012	Bushing			
11	SPZ010013	Gasket			
12	SPZ010014	Valve Stem			

Ver.2014-01-02