

# PROMAX C

INSTALLATION MANUAL

EN

HANDBUCH

DE

MANUAL DE INSTALACION

ES

MANUEL D'INSTALLATION

FR

MANUALE D'INSTALLAZIONE

IT



# PROMAX C

## INSTRUCTION MANUAL



### WHAT'S IN THE BOX :

1. Dispenser
2. Pick up tube - 2 m (1 roll for each product)
3. Discharge hose (2 m for 14 and 30 l/m or "S" shaped discharge tube for 4 l/m spray bottle fill)
4. Hose Hanger (only if hose 6.5ft is present)
5. Complete installation kit:
  - Plastic clamps (2 pcs for each product)
  - Metering tips (1 bag for each product)
  - Foot filter and non-return valve assembly (1 piece for each product)
  - Ceramic weight (1 piece for each product)
  - Anchors (3pcs)
  - Screws (3pcs)
  - Washers (3pcs)
  - Coupler (for ganging two or more units together)
  - 3/4" male GAS Fitting
  - Adhesive Labels for product identification (1 chart for each product)

**ProMax – Proportioning System**

**TECHNICAL FEATURES :**

<b>Water supply connection</b>	Possible from right or left		
<b>Type of connection</b>	¾" male GAS		
<b>Type of disconnection</b>	F-Gap (Flexible membrane)		
	A-Gap (Physical, Visible Gap)		
<b>Venturi flow rates</b>	4lt/m (Gray)	14lt/m (Yellow)	30lt/m (Blue)
<b>Actuating systems</b>	Button		Slide-up (one hand fill)
<b>No. of product inlets</b>	1 (models B1 and S1)		4 (models B4 and S4)
<b>Maximum dimensions</b>	H = 33 cm	W = 10 cm	D = 12 cm
<b>Working pressure</b>	<b>Min 2bar (30 PSI)</b>		<b>Max 9bar (130 PSI)</b>
	<b>Ideal: 2 – 4bar (30 – 60 PSI)</b>		
<b>Temperature</b>	<b>Max 160 °F (70°C)</b>		
<b>Notes</b>	Possibility of adding modules after installation		

**READ CAREFULLY BEFORE INSTALLING:**



The correct procedures for dispenser installations are provided.



**DO NOT INSTALL** where the dispenser is directly exposed to vapours or chemical fumes. Do not position near sources of heat.



**PROTECT YOURSELF** - wear protective clothing and eyewear when installing or maintaining the system, take specific precautions as necessary



**FOLLOW THE SAFETY AND HANDLING INSTRUCTION** of the chemical manufacturer.



**DIRECT THE DISCHARGE HOSE ONLY INTO A SPECIFIC CONTAINER**, not toward yourself or another person



**CALIBRATE THE DOSING** as per the manufacturer's instruction



This unit is supplied with an internal backflow prevention device to avoid water supply contamination. Local compliance standards may vary. Some jurisdictions may require a backflow prevention device at the system's water inlet.



**THE MAXIMUM OPERATING PRESSURE** is 9 bar (130 PSI) and is intended as a maximum static pressure applicable to the system. Care should be taken that the equipment cannot produce scenarios of over pressurization, which could cause damage to the structure of the system. The use of a pressure reducer is always recommended and the installation of a tap on the water outlet of the system which can be closed when the system itself is not in use.



**THE DISPENSER SHOULD BE INSTALLED** approximately 1,5 m from the ground and near the chemical containers for convenient use


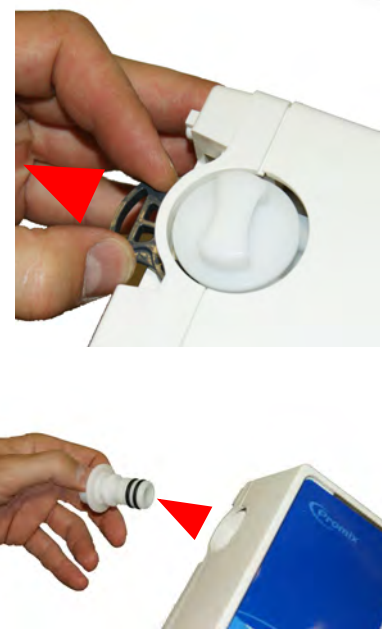
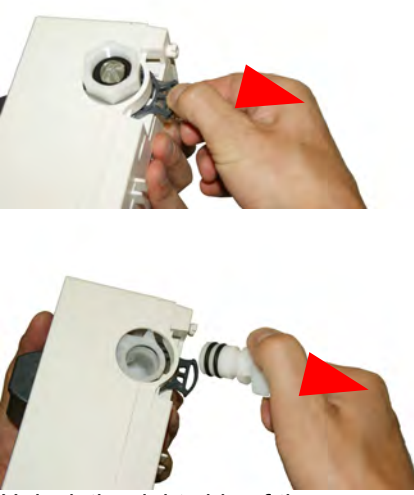



**ProMax – Proportioning System**

**INSTALLATION OF A SINGLE UNIT :**

<p><b>Step 1</b></p>  <p>Use the bracket as a template to mark the mounting hole pattern. Drill the hole for the supplied ¼" anchors and secure the bracket with the three supplied screws.</p>	<p><b>Step 2</b></p>  <p>Attach the system to the bracket and slide it down...</p>	<p><b>Step 3</b></p>  <p>...until the top tab clicks in place securing the system to the bracket</p>		
<p><b>Step 4</b></p>  <p>Insert the bracket into the spout.</p>	<p><b>Step 5</b></p>  <p>Slide the black hose into the spout for the length of it.</p>	<p><b>Step 6</b></p>  <p>Fit the hose into the spout.</p>		
<p><b>Step 7</b></p>  <p>Fix the spout on the wall under the system, in order to have the exit positioned at higher point of the bucket.</p>	<p><b>Step 8</b></p>  <p>Cut the hose at the length needed.</p>	<p><b>Step 9</b></p>  <p>Slide in the discharge hose (6.5ft or "S" tube) over the barbed fitting securing it into place.</p>	<p><b>Step 10</b></p>  <p>Connect the water inlet supply hose and tighten firmly with pliers.</p>	 <p>To accomplish to the EN1717 directive the hose must be mounted as shown in the side picture. The hose must be mounted in the spout and the spout must be fixed on the wall under the system with the exit pointing down.</p>


**ProMax – Proportioning System**

**INSTALLATION OF A MULTIPLE UNIT :**

<p><b>Step 1A</b></p>  <p>To install a multiple unit system, start by installing the first bracket on the wall as illustrated in Step 1. Then slide the second bracket into the slot from top to bottom on the left side of bracket 1 until they are properly aligned and secure..</p>	<p><b>Step 2A</b></p>  <p>Unlock the left side of the first system by pulling the rear clip to its outward most position as shown and remove the end cap.</p>	<p><b>Step 3A</b></p>  <p>Unlock the right side of the second system by pulling the clip to its outward most position and remove the water connection.</p>
<p><b>Step 4A</b></p>  <p>Insert the coupling nipple into the first unit as illustrated</p>	<p><b>Step 5A</b></p>  <p>Connect the second unit to the first</p>	<p><b>Step 6A</b></p>  <p>Apply the combined system on to the bracket and complete the installation as per step number 3 above.</p>

**ProMax – Proportioning System**

**SUCTION HOSE AND TIP INSTALLATION :**

<p><b>Step 7</b></p>  <p>Select a suitable tip and insert it completely into the barbed tip seat as shown.</p> <p>To determine the correct tip refer to the tip chart below.</p>	<p><b>Step 8</b></p>  <p>Connect the suction hoses by sliding completely over the barbed tip seat as shown</p>	<p><b>Step 9</b></p>  <p><b>CERAMIC WEIGHT</b></p> <p>Cut the tubing to the required length. Connect the yellow foot valve / filter in to the hose as shown above. Slide the ceramic weight over the tube and as far as possible over the barbed fitting on the yellow foot valve.</p>
<p><b>Step 10</b></p> <p><b>Tip calibration:</b></p> <ol style="list-style-type: none"> <li>1. Fill a graduated cylinder with the concentrated product.</li> <li>2. Using the chart in the manual, select and insert the tip closest to the desired dilution ratio.</li> <li>3. Insert the pick up hose into the graduated cylinder.</li> <li>4. Put the outlet tube into a open container and push the button or lever in order to activate the system. Draw up the product until the pick up tube is completely filled.</li> <li>5. Switch the system off and put the bucket under the spout exit insert the delivery hose in a 5 liters container.</li> <li>6. Mark the level of the product in the graduated container</li> <li>7. Switch the system on again until the 5 liters container is completely full.</li> <li>8. Switch the system off and read the quantity of product in the graduated container.</li> <li>9. The difference in the product levels for points 6 and 8 indicates the amount of product mixed per liter.</li> </ol> 	<p><b>Step 11</b></p>  <p>Use a cable tie to secure the tube on the barbed tip seat. For a 4 product selector, repeat the operations from step 7 to 11 for each product</p>	

## ProMax – Proportioning System

### HYDRAULIC FEATURES – DILUTION RATIOS



**Note:** The following dilution ratios should be considered only as an initial reference. Variable factors such as water flow/pressure, distance of product container to inlet fitting and product viscosity often require field adjustments.

The dilution ratio refer to the dynamic pressure 2,76bar (40PSI) with water thin products.

STANDARD METERING TIP	Tip color	Diameter mm
	No tip	\
	Grey	3,25
	Black	2,54
	Beige	1,78
	Red	1,32
	White	1,09
	Blue	1,01
	Tan	0,88
	Green	0,71
	Orange	0,63
	Brown	0,58
	Yellow	0,51
	Aqua	0,46
	Purple	0,36
	Pink	0,25
Clear	\	

ULTRALEAN TIP	Lime	0,228
	Burgundy	0,208
	Pumpkin	0,168
	Copper	0,155

The dilution ratio refer to the dynamic pressure 2,76bar (40PSI) with water thin products.

STANDARD METERING TIP	Tip color	Diameter mm
	No tip	\
	Grey	3,25
	Black	2,54
	Beige	1,78
	Red	1,32
	White	1,09
	Blue	1,01
	Tan	0,88
	Green	0,71
	Orange	0,63
	Brown	0,58
	Yellow	0,51
	Aqua	0,46
	Purple	0,36
	Pink	0,25
Clear	\	

#### Flex-Gap

4 lt/min model			
Oz/Gal	gr/lt	%	Ratio
45,4	373,1	37,3	2,7 :1
44,4	364,8	36,5	2,7 :1
42,0	344,8	34,5	2,9 :1
31,5	259,1	25,9	3,9 :1
19,4	159,3	15,9	6,3 :1
12,5	103,1	10,3	9,7 :1
10,9	89,6	9,0	11,2 :1
8,5	69,9	7,0	14,3 :1
5,6	46,1	4,6	21,7 :1
4,2	34,5	3,5	29,0 :1
3,7	30,0	3,0	33,3 :1
3,1	25,4	2,5	39,4 :1
2,3	18,6	1,9	53,8 :1
1,4	11,3	1,1	88,5 :1
0,7	5,7	0,6	175,4 :1
No hole			

14 lt/min model			
Oz/Gal	gr/lt	%	Ratio
24,8	203,5	20,4	4,9 :1
24,4	200,2	20,0	5,0 :1
24,0	196,8	19,7	5,1 :1
17,4	142,6	14,3	7,0 :1
10,0	82,1	8,2	12,2 :1
6,5	53,8	5,4	18,6 :1
6,0	49,5	5,0	20,2 :1
4,4	36,5	3,7	27,4 :1
3,0	25,0	2,5	40,0 :1
2,4	20,1	2,0	49,8 :1
2,4	19,8	2,0	50,5 :1
1,9	15,4	1,5	64,9 :1
1,6	13,3	1,3	75,2 :1
1,1	8,9	0,9	112,4 :1
0,7	5,8	0,6	172,4 :1
No hole			

0,41	3,40	0,34	294 :1
0,35	2,90	0,29	345 :1
0,30	2,50	0,25	400 :1
0,22	1,80	0,18	556 :1

0,23	1,90	0,19	526 :1
0,18	1,50	0,15	667 :1
0,16	1,30	0,13	769 :1
0,12	1,00	0,10	1000 :1

#### Flex-Gap

30 lt/min model			
Oz/Gal	gr/lt	%	Ratio
5,0	41,3	4,1	24,2 :1
4,8	39,7	4,0	25,2 :1
4,5	37,2	3,7	26,9 :1
3,3	26,9	2,7	37,2 :1
2,1	17,5	1,8	57,1 :1
1,5	12,0	1,2	83,3 :1
1,3	10,4	1,0	96,2 :1
1,0	8,2	0,8	122,0 :1
0,6	5,2	0,5	192,3 :1
0,5	4,0	0,4	250,0 :1
0,4	3,4	0,3	294,1 :1
0,4	2,9	0,3	344,8 :1
0,2	1,9	0,2	526,3 :1
0,18	1,5	0,2	666,7 :1
0,06	0,5	0,1	2000,0 :1
No hole			



**Note:** The dilution data given are determined under 2,76 bar of pressure and 20l/m flow rate.

To set a desired flow rate, a pressure regulator may be needed in cases where flow pressure is excessive. Where the minimum and maximum flow properties are not available, consult a plumber to remedy the situation.



Flow volume needed from the pipe line to reach the optimal flow rate of the venturi:

- Gray venturi 4l/m nominal flow rate – Needs at least 14l/m (2,76Bar) from the pipe line
- Yellow venturi 14l/m nominal flow rate – Needs at least 27l/m (2,76Bar) from the pipe line
- Blue venturi 30l/m nominal flow rate – Needs at least 45l/m (2,76Bar) from the pipe line



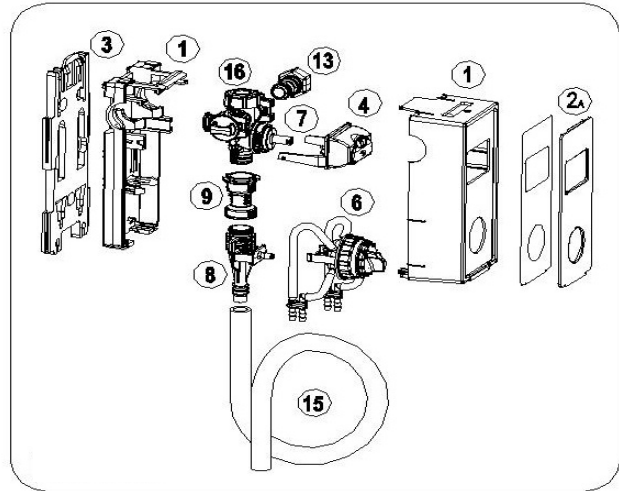
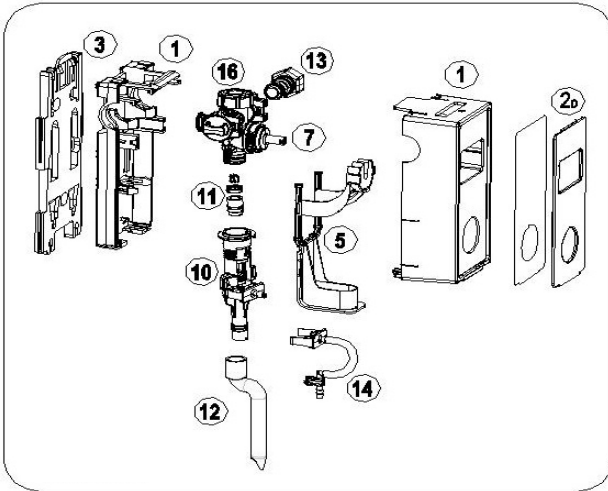
## ProMax – Proportioning System

### TROUBLE SHOOTING

Problem	Cause	Solution
System does not dispense solution	1. Water inlet strainer is clogged	1. Clean it or replace if necessary
	2. Too much water pressure	2. Use a water pressure regulator in case of more than 9Bar water pressure
	3. Insufficient water pressure	3. 2Bar is the minimum required pressure. If not available consult a plumber
	4. The venturi is clogged	4. Soak venturi in hot water and inspect visually, gently removing debris. Replace assembly if needed.
	5. Activation valve is clogged by mineral	5. Soak the valve assembly in a solution of hot water and limescale remover. Replace assembly if needed.
Water flow won't stop	1. Activation valve is clogged by minerals or other water borne debris	1. Soak the valve parts and valve seat in limescale remover to clean. Replace them if necessary
Activation valve is leaking	1. Valve cap not tight enough to seat	1. Firmly hand tighten the valve cap until leak stops.
	2. Not properly positioned	2. Reposition the valve or change it if necessary
Connections and end cap are leaking	1. Missing o-ring in the connection fitting and / or end cap	1. Apply the o-ring or replace the entire part
	2. O-ring in the connections or end cap are damaged	2. Replace the o-rings or replace the entire end cap
F-gap backflow preventer is leaking	1. Flexible membrane is damaged	1. Replace the backflow preventer
A-gap is spraying out and or leaking	1. Limescale film or dirt on the A-gap's upper nozzle	1. Soak in hot water and limescale remover to remove buildup. Replace if necessary
	2. Venturi coated with limescale or dirt	2. Soak in hot water and limescale remover to clean. Replace it if necessary
	3. There is a buildup or clog in the discharge hose	3. Clean the hose to eliminate restriction
	4. Discharge hose is above the dispenser	4. Make sure the discharge hose dispenses below the dispenser insuring no back pressure
Improper concentration of chemical or no suction	1. Insufficient water pressure	1. 2Bar is the minimum working pressure. Check plumbing options
	2. Metering tip clogged	2. Replace tip
	3. Foot valve clogged	3. Soak in hot water, hand clean or change it
	4. Venturi or backflow preventer clogged	4. Soak in hot water or limescale remover to clean. Replace it if necessary
	5. Air leak in chemical pick up tubing line	5. Check the entire line. Replace the tubing check the connections and cable tie
	6. Product is too thick	6. Change the pick up hose. Switch to a bigger diameter. (need ¼ x 5/16 coupler)
	7. Product container is too far from the system	7. The standard installation is positioning the tank under the system, 5ft (1.5m) max
	8. Excess concentration	8. Tip is not the correct one or not seated fully. (Pressure variations can require adjustment from chart recommendation)
System continues to draw chemical after the valve is closed	1. Chemical tank is positioned higher than the dispenser causing siphoning	1. Move chemical container below the dispenser discharge point

**ProMax – Proportioning System**

**Spare parts**



N	Description
1	Housing (rear + front)
2	Clear Faceplate 1P Button
	Clear Faceplate 1P Slide
	Clear Faceplate 4P Button
	Clear Faceplate 4P Slide
3	Mounting bracket spare
4	Complete button spare kit
5	Complete slide spare kit
6	Complete selector spare kit
7	Complete activation valve spare kit
8	Complete venturi gray spare kit 4lt/min
	Complete venturi yellow spare kit 14lt/min
	Complete venturi blue spare kit 30lt/min
9	Complete backflow F-gap spare kit
10	Complete A-gap & venturi 1 GPM (4lt/min) spare kit
	Complete A-gap & venturi 4 GPM (14lt/min) spare kit
11	A-Gap Nozzles 4lt/min kit (10pcs)
	A-Gap Nozzles 14lt/min kit (10pcs)
12	Bottle ("S") filling hose
13	Water inlet fitting kit
14	Inlet fitting kit 1product
15	Bucket filling hose
16	Top filter kit

**ⓘ Note: contact the supplier to order spare parts.**

# PROMAX C

## Bedienungsanleitung



### LIEFERUMFANG:

1. Befüllsystem PROMAX
2. Saugschlauch - 2 m (1 Rolle pro Produkt)
3. Druckschlauch (2 m) für 14 u. 30 l/min oder „S“-förmiger Druckschlauch für Sprühflaschenbefüllung mit 4 l/min
4. Schlauchaufhängung (nur wenn der 2-m-Schlauch vorhanden ist)
5. Kompletter Installationssatz:
  - Kunststoffklammern (2 Stück pro Produkt)
  - Messspitzen (1 Tüte pro Produkt)
  - Baugruppe Fußfilter und Rückschlagventil (1 Stück pro Produkt)
  - Keramikgewicht (1 Stück pro Produkt)
  - Dübel (3 St.)
  - Schrauben (3 St.)
  - Unterlegscheiben (3 St.)
  - Verbinder (zum Verbinden von zwei oder mehr Einheiten)
  - Fitting mit 3/4" GAS-Außengewinde
  - Selbstklebendes Etikett für die Produktkennzeichnung (1 Stück pro Produkt)

## ProMax – Proportioning System

### TECHNISCHE DATEN:

<b>Wasseranschluss</b>	Möglich von rechts oder links		
<b>Anschlussart</b>	¾" GAS-Außengewinde		
<b>Art der Unterbrechung</b>	F-Gap (Flexible Membran)		
	A-Gap (Physisch, sichtbarer Spalt)		
<b>Durchsatz Venturidüse</b>	4l/m (Grau)	14l/m (Gelb)	30l/m (Blau)
<b>Betätigungssysteme</b>	Taste		Hebel (Einhandbefüllung)
<b>Anz. Produkteinlässe</b>	1 (Modelle B1 und S1)		4 (Modelle B4 und S4)
<b>Max. Abmessungen</b>	H = 33 cm	B = 10 cm	T = 12 cm
<b>Betriebsdruck</b>	<b>Min. 2bar (30 PSI)</b>		<b>Max. 9bar (130PSI)</b>
	<b>Ideal: 2 – 4bar (30 – 60 PSI)</b>		
<b>Temperatur</b>	<b>Max. 160 °F (70°C)</b>		
<b>Hinweise</b>	Es können auch nach der Installation noch Module hinzugefügt werden		

### VOR DER INSTALLATION AUFMERKSAM LESEN:



Die Anleitung für die korrekte Installation des Befüllsystems PROMAX wird gestellt.



Das Befüllsystem NICHT an Orten installieren, an denen sie direkt Dunst oder chemischen Dämpfen ausgesetzt ist.  
Nicht in der Nähe von Wärmequellen platzieren.



**SCHÜTZTEN SIE SICH** – Bei der Installation oder Wartung des Systems Schutzkleidung und Augenschutz tragen, bei Bedarf spezielle Sicherheitsvorkehrungen treffen.



**DIE SICHERHEITS- UND GEBRAUCHSANWEISUNGEN** des Herstellers der Chemikalien befolgen.



**DEN DRUCKSCHLAUCH NUR AUF DEN SPEZIELLEN BEHÄLTER RICHTEN**, niemals auf sich selbst oder andere Personen



**DIE KALIBRIERUNG DER DOSIERUNG** gemäß den Herstelleranweisungen vornehmen



Diese Einheit wird mit einem internen Rückflussverhinderer ausgestattet, um eine Verschmutzung der Wasserzufuhr zu verhindern. Die lokalen Vorschriften diesbezüglich können abweichen, und in einigen Gebieten kann ein Rückflussverhinderer am Wassereinlass des Systems vorgeschrieben sein.







Der maximale Betriebsdruck beträgt 9 bar (130 PSI) und wird als ein maximaler statischer Druck auf das System bestimmt. Achten Sie darauf, dass die Geräte nicht für Szenarien wie Überdruck oder genommen werden, die zu Schäden an der Struktur des Systems führen können. Die Verwendung eines Druckminderer wird immer empfohlen - zudem die Installation eines Hahns auf dem Wasserauslass des Systems, welcher geschlossen werden kann, wenn das System nicht in Gebrauch ist.



**DIE INSTALLATION DER BESCHICKUNGSVORRICHTUNG** sollte für eine komfortable Bedienung etwa 1,5 m über dem Boden und in der Nähe der Chemikalienbehälter erfolgen











**ProMax – Proportioning System**

**INSTALLATION OF A SINGLE UNIT :**

<p><b>Schritt 1</b></p>  <p>Die Halterung als Schablone zum Anzeichnen der Montagelöcher nutzen. Die Löcher für die mitgelieferten 1/4"-Dübel bohren und die Halterung mit den drei mitgelieferten Schrauben sichern.</p>	<p><b>Schritt 2</b></p>  <p>Das System an der Halterung befestigen und nach unten schieben...</p>	<p><b>Schritt 3</b></p>  <p>...bis die obere Lasche einrastet und das System so richtig an der Halterung gesichert ist.</p>		
<p><b>Schritt 4</b></p>  <p>Die Halterung am Auslaufschlauch befestigen</p>	<p><b>Schritt 5</b></p>  <p>Schieben Sie den schwarzen Schlauch für den Auslauf in die gewünschte die Länge</p>	<p><b>Schritt 6</b></p>  <p>Den Schlauch in der Befüllvorrichtung befestigen</p>		
<p><b>Schritt 7</b></p>  <p>Befestigen Sie den Auslauf an der Wand unter dem System, um den Auslass über dem Kannister zu haben</p>	<p><b>Schritt 8</b></p>  <p>Den Schlauch auf die gewünschte Länge schneiden</p>	<p><b>Schritt 9</b></p>  <p>Die Druckleitung (2 m- oder „S“-Schlauch) über den Stecknippel ziehen und gut befestigen.</p>	<p><b>Schritt 10</b></p>  <p>Den Wasserzufuhrschlauch anschließen und mit einer Zange festziehen.</p>	<p>Gem. der Richtlinie EN1717 muss der Schlauch wie auf dem Bild gezeigt montiert werden! Der Schlauch muss in der Fassung angebracht sein, und die Tülle ist an der Wand unter dem System zu befestigen</p> 


**ProMax – Proportioning System**

**INSTALLATION MEHRER DOSIERER :**

<p><b>Step 1A</b></p>  <p>Zum Installieren eines Systems mit mehreren Einheiten mit der Installation der ersten Halterung an der Wand beginnen - wie im Schritt 1 erläutert. Dann die zweite Halterung von oben nach unten in den Aufnahmeschlitz auf der linken Seite der Halterung 1 schieben, bis sie richtig ausgerichtet und gesichert ist.</p>	<p><b>Step 2A</b></p>   <p>An der linken Seite der ersten Einheit den hinteren Bügel (Schnappverschluss) zum Entriegeln öffnen und die Abschlusskappe entfernen.</p>	<p><b>Step 3A</b></p>   <p>An der rechten Seite der zweiten Einheiten den Bügel (Schnappverschluss) entriegeln und den Wasseranschluss entfernen.</p>
<p><b>Schritt 4A</b></p>   <p>Den Kupplungsniessel wie gezeigt in die erste Einheit einsetzen</p>	<p><b>Schritt 5A</b></p>   <p>Die zweite Einheit mit der ersten verbinden</p>	<p><b>Schritt 6A</b></p>  <p>Das kombinierte System auf die Halterung setzen und die Installation abschließen, wie oben im Schritt 3 beschrieben.</p>

**ProMax – Proportioning System**

**SUCTION HOSE AND TIP INSTALLATION :**

<p><b>Schritt 7</b></p>  <p>Eine geeignete Dosierspitze auswählen und vollständig - wie gezeigt - in den Stecknippel für die Dosierspitze einsetzen.</p> <p>Für die Auswahl der richtigen Spitze siehe nachstehende Tabelle.</p>	<p><b>Schritt 8</b></p>  <p>Den Saugschlauch wie gezeigt komplett über den Stecknippel mit der Dosierspitze ziehen.</p>	<p><b>Schritt 9</b></p>  <p><b>KERAMIK GEWICHT</b></p> <p>Den Schlauch auf die gewünschte Länge zuschneiden. Das gelbe Fußventil/den Filter in den Schlauch einsetzen - wie oben gezeigt. Das Keramikgewicht soweit wie möglich über den Schlauch und diesen über den Stecknippel am gelben Fußventil ziehen.</p>
<p><b>Step 10</b></p> <p><b>Kalibrierung der Dosierspitze:</b></p> <ol style="list-style-type: none"> <li>1. Einen Messzylinder mit dem konzentrierten Produkt füllen.</li> <li>2. Mithilfe der Tabelle in der Anleitung die Dosierspitze auswählen, die dem gewünschten Verdünnungsverhältnis am ehesten entspricht.</li> <li>3. Den Saugschlauch in den Messzylinder einsetzen.</li> <li>4. Den Auslassschlauch in einen offenen Behälter geben und die Taste oder den Hebel betätigen, um das System zu aktivieren. Produkt ansaugen, bis der Saugschlauch komplett gefüllt ist.</li> <li>5. Das System abschalten und den Druckschlauch in einen 5-Liter-Eimer geben.</li> <li>6. Den Produktstand im Messzylinder markieren.</li> <li>7. Das System wieder einschalten, bis der 5-Liter-Eimer komplett gefüllt ist.</li> <li>8. Das System abschalten und die Produktmenge am Messzylinder ablesen.</li> <li>9. Die Differenz der unter Punkt 6 und 8 genannten Produktstände zeigt die Menge des gemischten Produkts pro Liter an.</li> </ol> 		<p><b>Step 11</b></p>  <p>Den Schlauch mit einem Kabelbinder am Stecknippel mit der Dosierspitze sichern. Für Modelle für 4 Produkte die Schritte 7 bis 11 für jedes Produkt wiederholen</p>

ProMax – Proportioning System

HYDRAULISCHE EIGENSCHAFTEN – VERDÜNNUNGSVERHÄLTNISSE



Hinweis: Die folgenden Verdünnungsverhältnisse sollten nur als Richtwerte verwendet werden. Variable Faktoren wie der Wasserfluss/-druck, der Abstand des Produktbehälters von der Einlassarmatur und die Viskosität des Produktes erfordern oftmals Anpassungen vor Ort.

The dilution ratio refer to the dynamic pressure 2,76bar (40PSI) with water thin products.

Tip color	Diameter mm
No tip	\
Grey	3,25
Black	2,54
Beige	1,78
Red	1,32
White	1,09
Blue	1,01
Tan	0,88
Green	0,71
Orange	0,63
Brown	0,58
Yellow	0,51
Aqua	0,46
Purple	0,36
Pink	0,25
Clear	\

Tip color	Diameter mm
Lime	0,228
Burgundy	0,208
Pumpkin	0,168
Copper	0,155

The dilution ratio refer to the dynamic pressure 2,76bar (40PSI) with water thin products.

Tip color	Diameter mm
No tip	\
Grey	3,25
Black	2,54
Beige	1,78
Red	1,32
White	1,09
Blue	1,01
Tan	0,88
Green	0,71
Orange	0,63
Brown	0,58
Yellow	0,51
Aqua	0,46
Purple	0,36
Pink	0,25
Clear	\

Flex-Gap

Oz/Gal	gr/lit	%	Ratio
45,4	373,1	37,3	2,7 :1
44,4	364,8	36,5	2,7 :1
42,0	344,8	34,5	2,9 :1
31,5	259,1	25,9	3,9 :1
19,4	159,3	15,9	6,3 :1
12,5	103,1	10,3	9,7 :1
10,9	89,6	9,0	11,2 :1
8,5	69,9	7,0	14,3 :1
5,6	46,1	4,6	21,7 :1
4,2	34,5	3,5	29,0 :1
3,7	30,0	3,0	33,3 :1
3,1	25,4	2,5	39,4 :1
2,3	18,6	1,9	53,8 :1
1,4	11,3	1,1	88,5 :1
0,7	5,7	0,6	175,4 :1
No hole			

Oz/Gal	gr/lit	%	Ratio
24,8	203,5	20,4	4,9 :1
24,4	200,2	20,0	5,0 :1
24,0	196,8	19,7	5,1 :1
17,4	142,6	14,3	7,0 :1
10,0	82,1	8,2	12,2 :1
6,5	53,8	5,4	18,6 :1
6,0	49,5	5,0	20,2 :1
4,4	36,5	3,7	27,4 :1
3,0	25,0	2,5	40,0 :1
2,4	20,1	2,0	49,8 :1
2,4	19,8	2,0	50,5 :1
1,9	15,4	1,5	64,9 :1
1,6	13,3	1,3	75,2 :1
1,1	8,9	0,9	112,4 :1
0,7	5,8	0,6	172,4 :1
No hole			

0,41	3,40	0,34	294 :1
0,35	2,90	0,29	345 :1
0,30	2,50	0,25	400 :1
0,22	1,80	0,18	556 :1

0,23	1,90	0,19	526 :1
0,18	1,50	0,15	667 :1
0,16	1,30	0,13	769 :1
0,12	1,00	0,10	1000 :1

Flex-Gap

Oz/Gal	gr/lit	%	Ratio
5,0	41,3	4,1	24,2 :1
4,8	39,7	4,0	25,2 :1
4,5	37,2	3,7	26,9 :1
3,3	26,9	2,7	37,2 :1
2,1	17,5	1,8	57,1 :1
1,5	12,0	1,2	83,3 :1
1,3	10,4	1,0	96,2 :1
1,0	8,2	0,8	122,0 :1
0,6	5,2	0,5	192,3 :1
0,5	4,0	0,4	250,0 :1
0,4	3,4	0,3	294,1 :1
0,4	2,9	0,3	344,8 :1
0,2	1,9	0,2	526,3 :1
0,18	1,5	0,2	666,7 :1
0,06	0,5	0,1	2000,0 :1
No hole			



Hinweis: Die angegebenen Verdünnungsverhältnisse wurden bei einem Druck von 2,76 bar und einem Durchfluss von 20 l/min bestimmt.

In Fällen, in denen der Fließdruck zu hoch ist, kann zum Erreichen des gewünschten Durchflusses ein Druckminderer erforderlich sein. Wenn es nicht möglich ist, die Mindest- und Höchstwerte des Durchflusses einzuhalten, an einen Klempner wenden.



Folgende Durchflussvolumen sind in der Leitung erforderlich, damit die Venturidüse den optimalen Durchsatz erreichen kann:  
 - Graue Venturidüse 4l/m Nenndurchsatz – Mindestens 14l/m in der Leitung erforderlich  
 - Gelbe Venturidüse 14l/m Nenndurchsatz – Mindestens 27l/m in der Leitung erforderlich  
 - Blaue Venturidüse 30l/m Nenndurchsatz – Mindestens 45l/m in der Leitung erforderlich

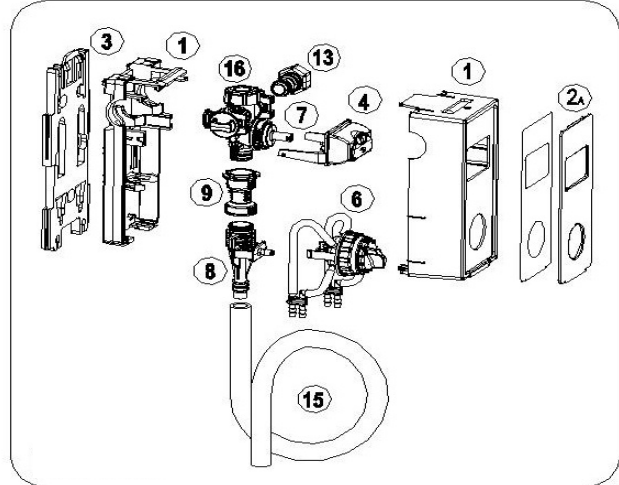
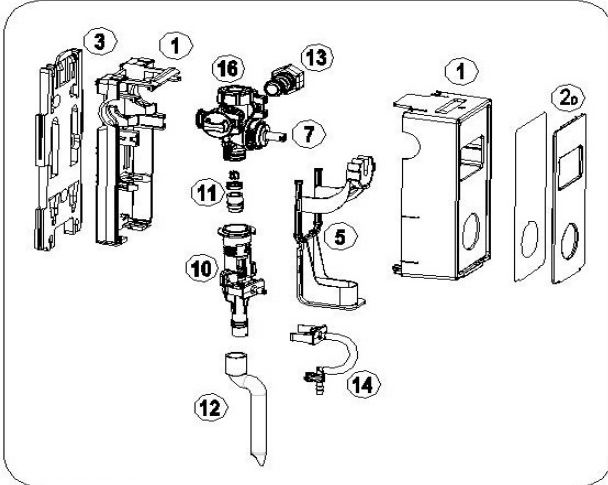


## ProMax – Proportioning System

<b>PROBLEMBEHANDLUNG</b>		
<b>Problem</b>	<b>Ursache</b>	<b>Lösung</b>
System gibt keine Lösung aus	1. Der Wassereinlassfilter ist verstopft	1. Reinigen oder bei Bedarf ersetzen
	2. Zu hoher Wasserdruck	2. Wenn der Druck höher als 9 bar ist, einen Druckregler verwenden
	3. Unzureichender Wasserdruck	3. Der erforderliche Mindestdruck ist 2 bar. Sollte dieser nicht verfügbar sein, wenden Sie sich an einen Klempner
	4. Die Venturi-Düse ist verstopft	4. Die Venturidüse in heißem Wasser einweichen und auf Sicht prüfen, Schmutz vorsichtig entfernen. Die Baugruppe bei Bedarf ersetzen.
	5. Das Betätigungsventil ist durch Kalk verstopft	5. Die Ventilbaugruppe in einer Lösung aus heißem Wasser und Kalkentferner einweichen. Die Baugruppe bei Bedarf ersetzen.
Der Wasserfluss stoppt nicht	1. Das Betätigungsventil ist durch Kalk oder anderen im Wasser befindlichen Schmutz verstopft	1. Die Ventileile und den Ventilsitz zum Reinigen in Kalkentferner einweichen. Bei Bedarf ersetzen
Das Betätigungsventil leckt	1. Die Ventilkappe sitzt nicht fest genug auf dem Sitz	1. Die Ventilkappe per Hand fest anziehen, bis das Leck aufhört.
	2. Das Ventil ist nicht richtig positioniert	2. Das Ventil wieder richtig platzieren oder bei Bedarf ersetzen
Anschlüsse und Abschlusskappen lecken	1. Fehlender O-Ring in der Verbindungsverschraubung und / oder der Abschlusskappe	1. Den O-Ring einsetzen oder das gesamte Teil ersetzen
	2. O-Ring in den Anschlüssen oder Abschlusskappen beschädigt	2. Die O-Ringe oder die gesamte Abschlusskappe ersetzen
F-Gap Rückflussverhinderer leckt	1. Die flexible Membran ist beschädigt	1. Den Rückflussverhinderer ersetzen
A-Gap spritzt oder leckt	1. Kalk- oder Schmutzablagerungen in der oberen A-Gap-Düse	1. Zum Entfernen der Ablagerungen in heißem Wasser und Kalkentferner einweichen. Bei Bedarf ersetzen.
	2. Venturi-Düse mit Kalk- oder Schmutzablagerungen verstopft	2. Zum Reinigen in heißem Wasser und Kalkentferner einweichen. Bei Bedarf ersetzen
	3. Ansammlung oder Verstopfung im Druckschlauch	3. Den Schlauch reinigen, um die Verstopfung zu beseitigen
	4. Der Druckschlauch befindet sich über der Beschickungsvorrichtung	4. Sicherstellen, dass sich der Druckschlauch unter der Beschickungsvorrichtung befindet und dass kein Gegendruck vorhanden ist
Falsche Chemikalienkonzentration oder keine Ansaugung	1. Unzureichender Wasserdruck	1. Der erforderliche Mindestdruck ist 2 bar. Installationsmöglichkeiten prüfen
	2. Messspitze verstopft	2. Spitze ersetzen
	3. Fußventil verstopft	3. In heißem Wasser einweichen und per Hand reinigen oder ersetzen
	4. Venturidüse oder Rückflussverhinderer verstopft	4. Zum Reinigen in heißem Wasser einweichen oder Kalkablagerungen entfernen. Bei Bedarf ersetzen
	5. Luftleck im Chemikalien-Ansaugschlauch	5. Die gesamte Leitung prüfen. Die Leitung ersetzen, die Anschlüsse und Kabelbinder prüfen
	6. Produkt ist zu dickflüssig	6. Den Saugschlauch mit einem Schlauch mit einem größeren Durchmesser ersetzen (1/4 x 5/16-Verbinder erforderlich)
	7. Der Produktbehälter ist zu weit weg vom System	7. Für die Standardinstallation muss der Tank max. 1,5 m unter dem System platziert werden
	8. Zu hohe Konzentration	8. Es wurde die falsche Spitze gewählt oder die Spitze wurde nicht richtig eingesetzt. (Druckabweichungen können eine Anpassung der Daten erfordern, die hier in der Empfehlungstabelle angegeben sind)
Das System saugt auch nach Schließung des Ventils noch Chemikalien an	1. Der Chemikalienbehälter befindet sich höher als die Beschickungsvorrichtung, was zu einem Siphoneffekt führt	1. Den Chemikalienbehälter unterhalb des Auslasses der Beschickungsvorrichtung platzieren

**ProMax – Proportioning System**

**Ersatzteile**



Nr.	Beschreibung
1	Gehäuse (hinten + vorn)
2	Durchsichtige Blende 1P Taste
	Durchsichtige Blende 1P Hebel
	Durchsichtige Blende 4P Taste
	Durchsichtige Blende 4P Hebel
3	Ersatzteil Montagehalterung
4	Kompletter Ersatzteilsatz Taste
5	Kompletter Ersatzteilsatz Hebel
6	Kompletter Ersatzteilsatz Wahlschalter
7	Kompletter Ersatzteilsatz Betätigungsventil
8	Kompletter Ersatzteilsatz Venturidüse grau 4l/min
	Kompletter Ersatzteilsatz Venturidüse gelb 14l/min
	Kompletter Ersatzteilsatz Venturidüse blau 30l/min
9	Kompletter Ersatzteilsatz Venturidüse Rückflussverhinderer F-Gap
10	Kompletter Ersatzteilsatz Venturidüse A-Gap & Venturidüse 1 GPM (4l/min)
	Kompletter Ersatzteilsatz Venturidüse A-Gap & Venturidüse 4 GPM (14l/min)
11	Satz A-Gap-Düsen 4l/min (10 St.)
	Satz A-Gap-Düsen 14l/min (10 St.)
12	Schlauch für die Flaschenbefüllung („S“)
13	Armaturenatz Wassereinlass
14	Armaturenatz Saugseinlass
15	Schlauch für die Behälterbefüllung
16	Filter-Kit

**ⓘ Hinweis: Für weitere Ersatzteile wenden Sie sich an Ihren Lieferanten**

# PROMAX C

## MANUAL DE INSTRUCCIONES



### QUÉ HAY EN LA CAJA:

1. Dispensador
2. Tubo de recogida - 2 m (1 rollo para cada producto)
3. Manguera de descarga (2 m para 14 y 30 l/m o tubo de descarga con forma de "S" para el llenado de botella rociadora 4 l/m)
4. Porta manguera (sólo si está presente la manguera de 6.5ft)
5. Kit completo de instalación:
  - Abrazadera plástica (2 piezas por producto)
  - Boquillas medidoras (1 bolsa por producto)
  - Filtro de pie y conjunto de válvula no retornable (1 pieza por producto)
  - Peso cerámica (1 pieza por producto)
  - Anclajes (3 piezas)
  - Tornillos (3 piezas)
  - Arandelas (3 piezas)
  - Acoplador (para el acoplamiento mecánico de dos o más unidades juntas)
  - Fijación macho 3/4" GAS
  - Etiquetas adhesivas para la identificación del producto (1 tabla por producto)

ProMax – Sistema dosificador

**CARACTERÍSTICAS TÉCNICAS:**

Conexión suministro de agua	Desde la derecha o la izquierda		
Tipo de conexión	Macho ¾" GAS		
Tipo de desconexión	F-Gap (membrana flexible)		
	A-Gap (física, hueco visible)		
Velocidad de flujo Venturi	4lt/m (Gris)	14lt/m (Amarilla)	30lt/m (Azul)
Sistemas de actuación	Botón	Deslizamiento (llenado con una mano)	
Número de entradas de producto	1 (modelos B1 y S1)	4 (modelos B4 y S4)	
Dimensiones máximas	H = 33 cm	W = 10 cm	D = 12 cm
	<b>Min 2bar ( 30 PSI)</b>		<b>Max 9bar ( 130 PSI)</b>
Presión de trabajo	<b>Ideal: 2 – 4bar ( 30 – 60 PSI)</b>		
Temperatura	<b>Max 160 °F (70°C)</b>		
Notas	Posibilidad de adicionar módulos después de la instalación		

**LEER ATENTAMENTE ANTES DE INSTALAR:**



Se suministran los procedimientos correctos para la instalación del dispensador.



**NO INSTALAR** donde el dispensador puede estar directamente expuesto a vapores o humos químicos. No posicionar cerca de superficies calientes.



**PROTEGERSE** - usando prendas de protección y gafas al instalar o mantener el sistema; tomar todas las precauciones específicas necesarias



**SEGUIR LAS INSTRUCCIONES DE SEGURIDAD Y MANIPULACIÓN** del fabricante químico.



**DIRIGIR LA MANGUERA DE DESCARGA SÓLO DENTRO DEL CONTENEDOR ESPECÍFICO**, no hacia uno mismo o hacia otra persona



**CALIBRAR LA DOSIFICACIÓN** según las instrucciones del fabricante



La unidad se suministra con un dispositivo interno de prevención de reflujo para evitar la contaminación del suministro del aire. Pueden variar las normas de cumplimiento locales. Algunas jurisdicciones pueden requerir la existencia de un dispositivo de prevención del reflujo en el sistema de entrada del agua.














**LA PRESIÓN MÁXIMA** aplicable al sistema es de 9 bar (130 PSI) de **PRESIÓN ESTÁTICA**. Se ha de tener cuidado porque el sistema no prevé situaciones de sobrepresiones, y estos podrían causar daños en la estructura del sistema. Se recomienda el uso de un reductor de presión y la instalación de un grifo que permita cerrar el paso de agua cuando el sistema no esté en uso.



**EL DISPENSADOR DEBE INSTALARSE** aproximadamente a 1,5 m del suelo y cerca de los contenedores químicos para su uso apropiado

**ProMax – Sistema dosificador**

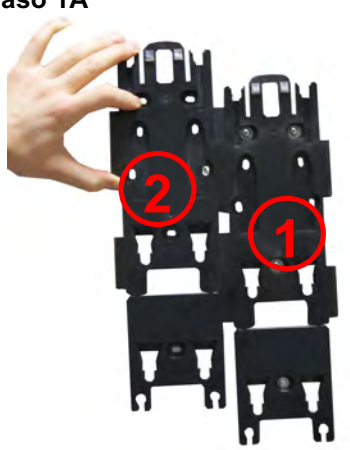
**INSTALACIÓN DE UNA SOLA UNIDAD:**

<p><b>Paso 1</b></p>  <p>Usar las abrazaderas como una plantilla para marcar el agujero de montaje. Perforar el agujero para los anclajes 1/4" suministrados y asegurar las abrazaderas con tres tornillos en dotación.</p>	<p><b>Paso 2</b></p>  <p>Acoplar el sistema en la abrazadera y deslizarlo hacia abajo...</p>	<p><b>Paso 3</b></p>  <p>.... hasta que la pestaña superior haga clic en el lugar fijando el sistema en la abrazadera.</p>		
<p><b>Paso 4</b></p>  <p>Insertar el soporte en el tubo de salida.</p>	<p><b>Paso 5</b></p>  <p>Deslizar la manguera negra dentro del tubo de salida por su longitud.</p>	<p><b>Paso 6</b></p>  <p>Fijar la manguera en el tubo de salida.</p>		
<p><b>Paso 7</b></p>  <p>Fijar el tubo de salida en la pared bajo el sistema, con el fin de tener la salida posicionada en el punto superior de la cubeta</p>	<p><b>Paso 8</b></p>  <p>Cortar la manguera a la longitud necesaria</p>	<p><b>Paso 9</b></p>  <p>Deslizar la manguera de descarga (6.5ft o tubo en "S") sobre la fijación afilada para asegurarla en su lugar.</p>	<p><b>Paso 10</b></p>  <p>Conectar la manguera de suministra de entrada de agua al suelo firmemente con alicates.</p>	 <p>Para cumplir con la directiva EN1717, la manguera debe montarse como se muestra en la imagen lateral. La manguera debe ser montada en el tubo de salida y el tubo debe ser fijado en la pared bajo el sistema con la salida apuntando hacia abajo.</p>

ProMax – Sistema dosificador

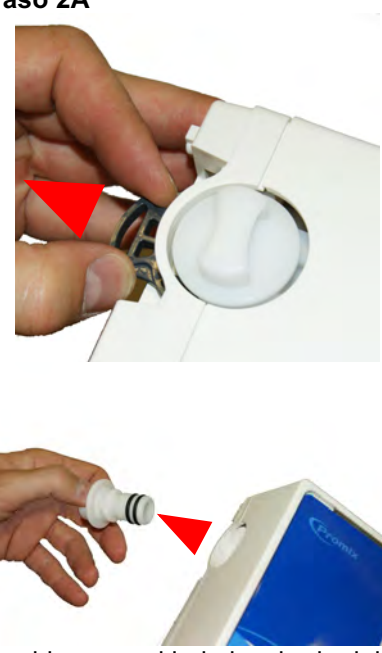
**INSTALACIÓN DE LA UNIDAD MÚLTIPLE:**

**Paso 1A**



Para instalar un sistema múltiple, iniciar instalando la primera abrazadera en la pared como se ilustra en el Paso 1. Después deslizar la segunda abrazadera en la ranura de arriba hacia abajo en el lado izquierdo de la abrazadera 1 hasta que estén alineados apropiadamente y seguros.

**Paso 2A**




Desbloquear el lado izquierdo del primer sistema tirando el clip posterior hacia la posición más externa como se ilustra en la figura y quitar el tapón.

**Paso 3A**



Desbloquear el lado derecho del segundo sistema, tirando el clip hacia la posición más externa y quitando la conexión del agua.

**Paso 4A**



Insertar el niple de acoplamiento en la primera unidad, del modo ilustrado.

**Paso 5A**



Conectar la segunda unidad a la primera.

**Paso 6A**



Aplicar el sistema combinado en la abrazadera y completar la instalación como se indique en el Paso 3 anterior.

ProMax – Sistema dosificador

**INSTALACIÓN DE LA MANGUERA DE SUCCIÓN Y DE LA BOQUILLA:**

<p><b>Paso 7</b></p>  <p>Seleccionar una boquilla apropiada e insertarla completamente en el asiento de la boquilla como se ilustra en la figura.</p> <p>Para determinar la boquilla correcta, remitirse a la tabla de abajo.</p>	<p><b>Paso 8</b></p>  <p>Conectar las mangueras de succión deslizándola completamente sobre el asiento de boquilla del modo ilustrado.</p>	<p><b>Paso 9</b></p>  <p><b>PESO CERÁMICO</b></p> <p>Cortar el tubo a la longitud requerida. Conectar la válvula de pie / filtro en la manguera del modo ilustrado. Deslizar el peso cerámico sobre el tubo y, dentro de lo posible, la fijación rugosa en la válvula de pie amarilla.</p>
<p><b>Paso 10</b> <b>Calibración boquilla:</b></p> <ol style="list-style-type: none"> <li>1. Llenar un cilindro graduado con el producto concentrado.</li> <li>2. Usando el gráfico del manual, seleccionar e insertar la boquilla más cercada a la relación deseada de dilución.</li> <li>3. Insertar la manguera de recogida en el cilindro graduado.</li> <li>4. Poner el tubo de descarga en un contenedor abierto y presionar el botón para activar el sistema. Levantar el producto hasta que el tubo de recogida no esté totalmente lleno.</li> <li>5. Apagar el sistema, poner la cubeta debajo de la salida del tubo de salida e insertar la manguera de descarga en un contenedor de 5 litros.</li> <li>6. Marcar el nivel del producto en el contenedor graduado</li> <li>7. Encender nuevamente el sistema hasta que el contenedor de 5 litros esté totalmente lleno.</li> <li>8. Apagar el sistema y leer la cantidad de producto en el contenedor graduado.</li> <li>9. La diferencia de los niveles de productos para los puntos 5 y 8 indica la cantidad de mezcla de producto por litro.</li> </ol> 	<p><b>Paso 11</b></p>  <p>Usar un cable para fijar el tipo en el asiento de la punta afilada. Para un selector de 4 productos, repetir la operación desde el paso 7 al paso 11 para cada producto.</p>	

ProMax – Sistema dosificador

**CARACTERÍSTICAS HIDRÁULICAS – RELACIÓN DE DILUCIÓN**



**Nota:** La siguiente relación de dilución debe ser considerada como una referencia inicial. A menudo, los factores variables como el flujo/presión del agua, distancia del contenedor del producto a las fijaciones de entrada y la viscosidad del producto, requieren ajustes de campo.

La relación de dilución se refiere a la presión dinámica de 2,76bar (40PSI) con productos finos de agua.

BOQUILLA STANDARD	Color boquilla	Diametro mm
	Sin boquilla	\
	Gris	3.25
	Negro	2.54
	Beige	1.78
	Roj	1.32
	Blanco	1.09
	Azul	1.01
	Tostado	0.88
	Vedre	0.71
	Anaranjado	0.63
	Marrón	0.58
	Amarillo	0.51
	Agua	0.46
	Púrpura	0.36
	Rosa	0.25
Transparente	\	

BOQUILLA ULTRALEAN	Lima	0.228
	Burgundy	0.208
	Zapallo	0.168
	Bronce	0.155

La relación de dilución se refiere a la presión dinámica de 2,76bar (40PSI) con productos finos de agua.

BOQUILLA STANDARD	Color boquilla	Diametro mm
	Sin boquilla	\
	Gris	3.25
	Negro	2.54
	Beige	1.78
	Rojo	1.32
	Blanco	1.09
	Azul	1.01
	Tostado	0.88
	Verde	0.71
	Anaranjado	0.63
	Marrón	0.58
	Amarillo	0.51
	Agua	0.46
	Púrpura	0.36
	Rosa	0.25
Transparente	\	

**Flex-Gap**

Modelo 4 lt/min			
Oz/Gal	gr/lt	%	Relación
45.4	373.1	37.3	2.7 :1
44.4	364.8	36.5	2.7 :1
42.0	344.8	34.5	2.9 :1
31.5	259.1	25.9	3.9 :1
19.4	159.3	15.9	6.3 :1
12.5	103.1	10.3	9.7 :1
10.9	89.6	9.0	11.2 :1
8.5	69.9	7.0	14.3 :1
5.6	46.1	4.6	21.7 :1
4.2	34.5	3.5	29.0 :1
3.7	30.0	3.0	33.3 :1
3.1	25.4	2.5	39.4 :1
2.3	18.6	1.9	53.8 :1
1.4	11.3	1.1	88.5 :1
0.7	5.7	0.6	175.4 :1
Sin orificio			

Modelo 14 lt/min			
Oz/Gal	gr/lt	%	Relación
24.8	203.5	20.4	4.9 :1
24.4	200.2	20.0	5.0 :1
24.0	196.8	19.7	5.1 :1
17.4	142.6	14.3	7.0 :1
10.0	82.1	8.2	12.2 :1
6.5	53.8	5.4	18.6 :1
6.0	49.5	5.0	20.2 :1
4.4	36.5	3.7	27.4 :1
3.0	25.0	2.5	40.0 :1
2.4	20.1	2.0	49.8 :1
2.4	19.8	2.0	50.5 :1
1.9	15.4	1.5	64.9 :1
1.6	13.3	1.3	75.2 :1
1.1	8.9	0.9	112.4 :1
0.7	5.8	0.6	172.4 :1
Sin orificio			

0.41	3.40	0.34	294 :1
0.35	2.90	0.29	345 :1
0.30	2.50	0.25	400 :1
0.22	1.80	0.18	556 :1

0.23	1.90	0.19	526 :1
0.18	1.50	0.15	667 :1
0.16	1.30	0.13	769 :1
0.12	1.00	0.10	1000 :1

**Flex-Gap**

Modelo30 lt/min			
Oz/Gal	gr/lt	%	Relación
5.0	41.3	4.1	24.2 :1
4.8	39.7	4.0	25.2 :1
4.5	37.2	3.7	26.9 :1
3.3	26.9	2.7	37.2 :1
2.1	17.5	1.8	57.1 :1
1.5	12.0	1.2	83.3 :1
1.3	10.4	1.0	96.2 :1
1.0	8.2	0.8	122.0 :1
0.6	5.2	0.5	192.3 :1
0.5	4.0	0.4	250.0 :1
0.4	3.4	0.3	294.1 :1
0.4	2.9	0.3	344.8 :1
0.2	1.9	0.2	526.3 :1
0.18	1.5	0.2	666.7 :1
0.06	0.5	0.1	2000.0 :1
Sin orificio			

**i** Nota: Los datos de dilución suministrados se determinan bajo 2,76 bar de presión y una velocidad de flujo de 20l/m. Para configurar la velocidad de flujo deseada, se requiere un regulador de presión en los casos donde la presión de flujo es excesiva. Donde no están disponibles las propiedades de flujo máximo y mínimo, consultar un plomero para solucionar el problema.

**i** Volumen de flujo necesario desde la línea de tubería para alcanzar una velocidad de flujo óptimo de Venturi:  
 - Venturi gris 4l/m velocidad de flujo nominal – Necesita como mínimo 14l/m (2,76Bar) de la tubería  
 - Venturi amarillo 14l/m velocidad de flujo nominal – Necesita como mínimo 27l/m (2,76Bar) de la tubería  
 - Venturi azul 30l/m velocidad de flujo nominal – Necesita como mínimo 45l/m (2,76Bar) de la tubería



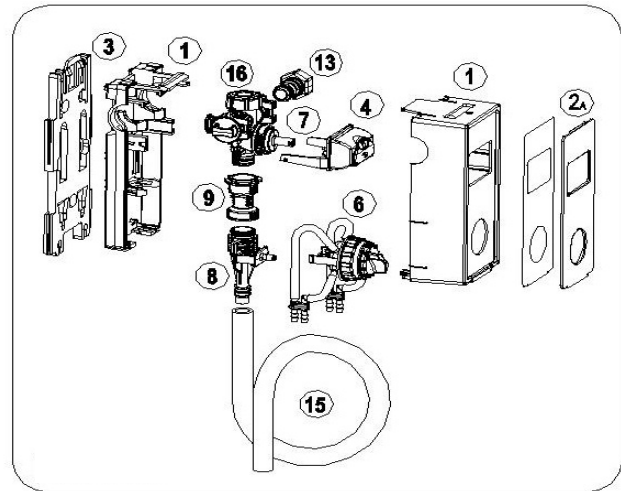
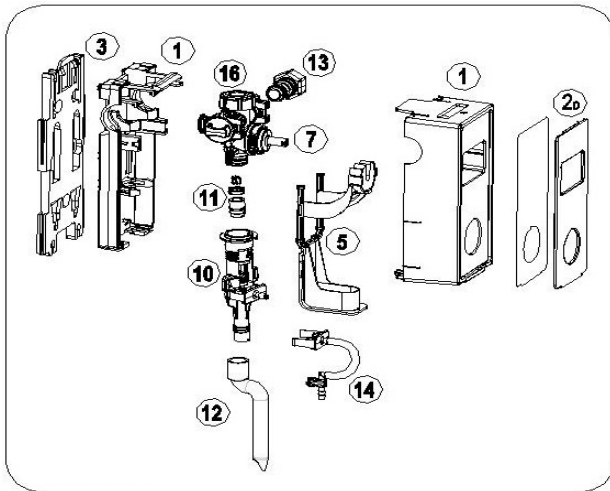
**ProMax – Sistema dosificador**

**RESOLUCIÓN DE PROBLEMAS**

<b>Problema</b>	<b>Causa</b>	<b>Solución</b>
El sistema no dispensa la solución	1. Filtro de entrada del agua obstruido	1. Limpiarlo o sustituirlo, si fuera necesario
	2. Demasiada presión de agua	2. Usar un regulador de presión en caso de una presión de agua mayor a 9Bar
	3. Presión insuficiente del agua	3. 2Bar es la presión mínima requerida. Si no está disponible, consultar un plomero
	4. El Venturi está obstruido	4. Mojar los tubos Venturi en agua caliente e inspeccionarlos visualmente en búsqueda de detritos. Sustituir el grupo, si es necesario
	5. La válvula de activación está obstruida por mineral	5. Mojar la válvula en una solución de agua caliente y removedor de sarro. Sustituir el grupo, si es necesario.
No se detiene el flujo de agua	1. La válvula de activación está obstruida por minerales o por detritos del agua	1. Sumergir las partes de la válvula y el asiento en un removedor de sarro para limpiarlas. Sustituirlas, si es necesario
La válvula de activación pierde	1. La tapa de la válvula no está fijada lo suficiente al asiento	1. Fijar firmemente a mano la tapa de la válvula hasta que se detenga la pérdida
	2. No está posicionada correctamente	2. Reposicionar la válvula o cambiarla, si es necesario
Las conexiones y la tapa final pierden	1. Falta la junta tórica en el accesorio de conexión y/o en la tapa final	1. Colocar la junta tórica o sustituir toda la parte
	2. Junta tórica de las conexiones o tapa final, dañadas	2. Sustituir la junta tórica o sustituir toda la tapa final
El dispositivo de prevención del reflujo F-gap pierde	1. La membrana flexible está dañada	1. Sustituir el dispositivo de prevención del reflujo
A-Gap está pulverizando e/o pierde	1. Capa de sarro o suciedad en la boquilla superior del A-gap	1. Sumergir en agua caliente o en removedor de cal para quitar las suciedades. Sustituir, si es necesario
	2. Venturi recubierto de sarro o suciedad	2. Sumergir en agua caliente o en removedor de cal para limpiarlo. Sustituir, si es necesario
	3. Hay acumulaciones u obstrucciones en la manguera de descarga	3. Limpiar la manguera para eliminar el problema
	4. La manguera de descarga está sobre el dispensador	4. Asegurarse de que la manguera de descarga esté por debajo del dispensador para asegurar que no haya contrapresión
Concentración inapropiada de químicos o no hay succión	1. Presión insuficiente del agua	1. 2Bar es la presión mínima de trabajo. Chequear las opciones de las tuberías
	2. Boquilla de medición obstruida	2. Sustituir la boquilla
	3. Válvula de pie obstruida	3. Sumergir en agua caliente, limpiarla a mano o cambiarla
	4. Venturi o dispositivo de prevención del reflujo, obstruidos	4. Sumergir en agua caliente o en removedor de cal para limpiarlo. Sustituir, si es necesario
	5. Pérdida de aire en la línea de la tubería de recogida química	5. Controlar la línea entera. Sustituir el tubo, controlar las conexiones y la fijación del cable
	6. El producto es demasiado grueso	6. Cambiar la manguera de recogida. Cambiar a un diámetro mayor (se requiere un acoplador ¼ x 5/16)
	7. El contenedor del producto está muy lejos del sistema	7. La instalación estándar posiciona el tanque debajo del sistema, 5ft (1.5m) max
	8. Exceso de concentración	8. La boquilla no es la correcta o no está totalmente alojada en su asiento. (Las variaciones de presión pueden requerir ajustes de aquellas citadas en la tabla)
El sistema sigue extrayendo químicos aún con la válvula cerrada	1. El tanque de químicos está ubicado a mayor altura que el dispensador causando el sifonaje	1. Colocar el contenedor de químicos debajo del punto de descarga del dispensador

ProMax – Sistema dosificador

REPUESTOS



N	Descripción
1	Armazón (posterior + frontal)
2	Placa frontal transparente Botón 1P
	Placa frontal transparente Corredera 1P
	Placa frontal transparente 4P
	Placa frontal transparente Corredera 4P
3	Repuesto abrazadera de montaje
4	Kit repuesto botón completo
5	Kit repuesto corredera completo
6	Kit repuesto selector completo
7	Kit repuesto válvula de activación completo
8	Kit completo repuestos gris Venturi 4lt/min
	Kit completo repuestos amarillo 14lt/min
	Kit completo repuestos azul 30lt/min
9	Kit completo repuesto F-gap reflujo
10	Kit completo repuesto A-gap & Venturi 1 GPM (4lt/min)
	Kit completo repuesto A-gap & Venturi 4 GPM (14lt/min)
11	Kit boquillas A-Gap 4lt/min (10 piezas)
	Kit boquillas A-Gap 14lt/min (10 piezas)
12	Manguera de llenado ("S") botellas
13	Kit de conexión entrada agua
14	Kit de conexión entrada 1 producto
15	Manguera de llenado cubeta
16	Kit de filtro

**i** Nota: contactar el proveedor para solicitar los repuestos.

# PROMAX C

## MANUEL D'INSTRUCTIONS



### CE QUE LA BOÎTE CONTIENT :

1. Distributeur
2. Tube analyseur - 2 m (1 rouleau pour chaque produit)
3. Tuyau de refoulement (2 m pour 14 et 30 l/m ou tuyau de refoulement en "S" pour remplissage de pulvérisateur de 4 l/m)
4. Porte-tuyau (seulement en présence d'un tuyau de 6.5ft)
5. Kit d'installation complet :
  - Colliers en plastique (2 pièces pour chaque produit)
  - Buses de dosage (1 sac pour chaque produit)
  - Boîtier filtre/clapet de pied anti-retour (1 pièce pour chaque produit)
  - Poids céramique (1 pièce pour chaque produit)
  - Ancrages (3 pièces)
  - Vis (3 pièces)
  - Joints (3 pièces)
  - Coupleur (pour coupler deux dispositifs ensemble, ou plus)
  - Raccord mâle 3/4" GAS
  - Etiquettes adhésives pour l'identification du produit (1 planche pour chaque produit)

ProMax – Système de dosage

**CARACTÉRISTIQUES TECHNIQUES :**

Raccord alimentation eau	Possible à gauche ou à droite		
Type de raccord	Mâle 3/4" GAS		
Type de découplage	F-Gap (membrane flexible)		
	A-Gap (écart physique, visible)		
Débits tube de Venturi	4lt/m (Gris)	14lt/m (Jaune)	30lt/m (Bleu)
	Bouton		Glissière (remplissage d'une seule main)
Nombre d'entrées de produit	1 (modèles B1 et S1)		4 (modèles B4 et S4)
Dimensions maximales	H = 33 cm	W = 10 cm	D = 12 cm
	<b>Min 2bar ( 30 PSI)</b>		<b>Max 9bar ( 130 PSI)</b>
Pression de service	<b>Idéale : 2 – 4bar ( 30 – 60 PSI)</b>		
Température	<b>Max 160 °F (70°C)</b>		
Notes	Possibilité d'ajouter des modules après installation		

**LIRE ATTENTIVEMENT AVANT L'INSTALLATION :**



Les bonnes procédures d'installation du distributeur sont fournies.



**NE PAS INSTALLER** à un endroit où le distributeur est directement exposé aux vapeurs ou aux émanations chimiques. Ne pas positionner près de sources de chaleur.



**SE PROTÉGER** - porter des vêtements et des lunettes de protection lors de l'installation ou de l'entretien du système, prendre des précautions spécifiques si nécessaire.



**SUIVRE LES INSTRUCTIONS DE SÉCURITÉ ET DE MANUTENTION** du fabricant chimique.



**NE DIRIGER LE TUYAU DE REFOULEMENT QUE VERS UN CONTENEUR SPÉCIFIQUE**, et non pas vers soi-même ni vers une autre personne.



**CALIBRER LE DOSAGE** conformément aux instructions du fabricant.



Ce dispositif est doté d'un disconnecteur hydraulique interne afin d'éviter la contamination de l'eau d'alimentation. Les normes de conformité locales peuvent varier. Certaines juridictions peuvent exiger un disconnecteur hydraulique au niveau de l'arrivée d'eau du système.














**LA PRESSION DE FONCTIONNEMENT MAXIMALE** est de 9 bars (130 PSI) et est conçue comme une pression statique maximale applicable au système. Il faut veiller à ce que l'équipement ne puisse pas produire de surpression, ce qui pourraient endommager la structure du système. L'utilisation d'un réducteur de pression et l'installation d'un robinet sur la sortie d'eau du système sont toujours recommandées. Lesquelles peuvent être fermées quand le système lui-même n'est pas en cours d'utilisation.



**LE DISTRIBUTEUR DOIT ÊTRE INSTALLÉ** à environ 1,5 m du sol et près des conteneurs chimiques pour une utilisation plus commode.

ProMax – Système de dosage

INSTALLATION D'UN DISPOSITIF INDIVIDUEL :

<p><b>Etape 1</b></p>  <p>Utiliser l'étrier comme s'il s'agissait d'un gabarit pour marquer les trous de montage. Percer les trous pour les ancrages ¼" fournis et fixer l'étrier à l'aide des vis fournies.</p>	<p><b>Etape 2</b></p>  <p>Fixer le système à l'étrier et le faire glisser vers le bas...</p>	<p><b>Etape 3</b></p>  <p>.... jusqu'à ce que la languette supérieure s'enclenche avec un "clac", fixant ainsi le système à l'étrier</p>		
<p><b>Etape 4</b></p>  <p>Insérer le support dans le bec verseur.</p>	<p><b>Etape 5</b></p>  <p>Glisser le tuyau noir dans le bec verseur pour la longueur de celui-ci.</p>	<p><b>Etape 6</b></p>  <p>Monter le tuyau dans le bec verseur.</p>		
<p><b>Etape 7</b></p>  <p>Fixer le bec verseur sur le mur sous le système, afin d'avoir la sortie positionnée au point supérieur du godet.</p>	<p><b>Etape 8</b></p>  <p>Couper le tuyau à la longueur nécessaire.</p>	<p><b>Etape 9</b></p>  <p>Glisser le tuyau de refoulement (6,5 ft ou tuyau en "S") sur le raccord cannelé en le fixant.</p>	<p><b>Etape 10</b></p>  <p>Raccorder le tuyau d'alimentation d'eau et bien serrer à l'aide de pinces.</p>	<p>Pour accomplir à la directive EN1717 le tuyau doit être monté comme indiqué sur l'image de côté. Le tuyau doit être monté dans le bec verseur et le bec doit être fixé sur le mur sous le système avec la sortie vers le bas.</p> 

ProMax – Système de dosage

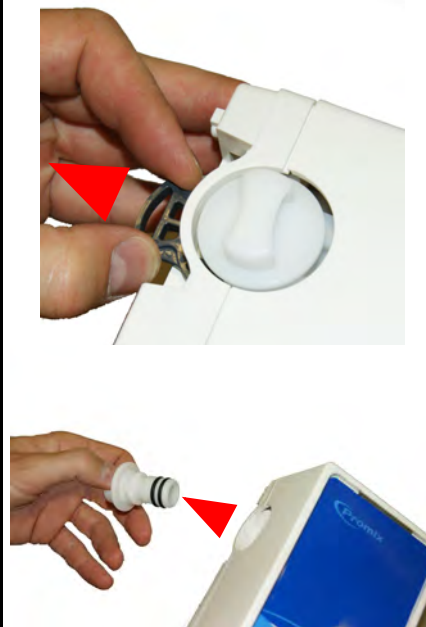
**INSTALLATION D'UN DISPOSITIF MULTIPLE :**

**Etape 1A**



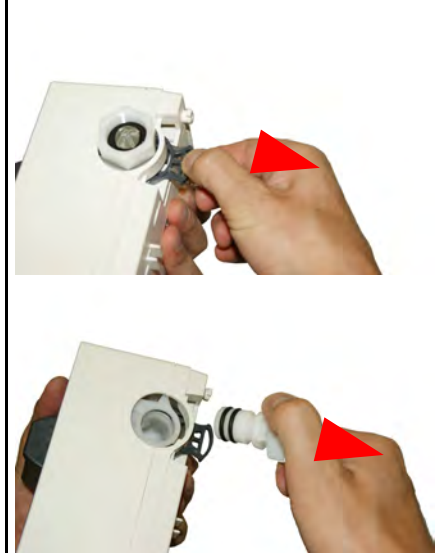
Pour installer un dispositif multiple, commencer par installer le premier étrier au mur comme illustré à l'Etape 1. Puis glisser du haut vers le bas le second étrier dans la fente située sur le côté gauche de l'étrier 1, jusqu'à ce qu'ils soient parfaitement alignés et fixés.

**Etape 2A**



Déverrouiller le côté gauche du premier système en tirant l'attache arrière le plus possible vers l'extérieur comme indiqué et retirer le bouchon de protection.

**Etape 3A**



Déverrouiller le côté droit du second système en tirant l'attache le plus possible vers l'extérieur et retirer le raccordement d'eau.

**Etape 4A**



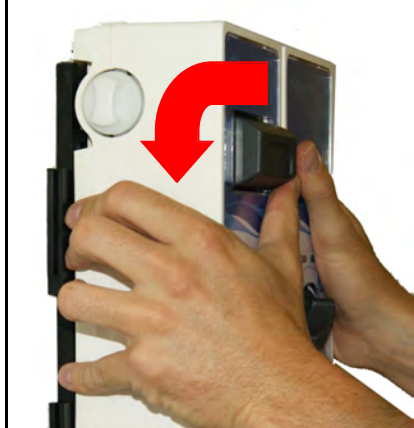
Introduire l'embout de raccordement dans le premier dispositif comme illustré.

**Etape 5A**



Raccorder le second dispositif au premier.

**Etape 6A**



Appliquer le système combiné sur l'étrier et achever l'installation conformément à l'étape 3 ci-dessus.

ProMax – Système de dosage

**INSTALLATION DU TUYAU D'ASPIRATION ET DE LA BUSE :**

<p><b>Etape 7</b></p>  <p>Sélectionner une buse adaptée et l'introduire complètement dans l'emplacement cannelé prévu à cet effet comme illustré.</p> <p>Pour déterminer la buse adéquate à utiliser, se référer au tableau ci-dessous.</p>	<p><b>Etape 8</b></p>  <p>Raccorder les tubes d'aspiration en le glissant complètement sur l'emplacement cannelé de la buse comme illustré.</p>	<p><b>Etape 9</b></p>  <p><b>POIDS CÉRAMIQUE</b></p> <p>Raccorder le filtre/ le clapet de pied jaune au tuyau comme illustré. Glisser le poids céramique sur le tube et autant que possible sur le raccord cannelé sur le clapet de pied jaune.</p>
<p><b>Etape 10</b></p> <p><b>Calibrage buse :</b></p> <ol style="list-style-type: none"> <li>1. Remplir un cylindre gradué du produit concentré.</li> <li>2. A l'aide du tableau du manuel, sélectionner et introduire la buse la plus proche du rapport de dilution souhaité.</li> <li>3. Introduire le tube analyseur dans le cylindre gradué.</li> <li>4. Mettre le tuyau d'évacuation dans un conteneur ouvert et appuyer sur le bouton ou sur le levier pour activer le système. Aspirer le produit jusqu'à ce que le tube analyseur soit entièrement rempli.</li> <li>5. Couper le système, mettre la godet sous la sortie de bec verseur et introduire le tuyau de refoulement dans un conteneur d'une capacité de 5 litres.</li> <li>6. Marquer le niveau du produit dans le conteneur gradué</li> <li>7. Rallumer le système jusqu'à ce que le conteneur d'une capacité de 5 litres soit entièrement rempli.</li> <li>8. Couper le système et relever la quantité de produit dans le conteneur gradué.</li> <li>9. La différence entre les niveaux du produit de 5 et 8 points indique le volume de produit mixé par litre.</li> </ol> 	<p><b>Etape 11</b></p>  <p>Utiliser un collier de serrage pour fixer le tuyau à l'emplacement cannelé de la buse. Pour un sélecteur 4 produits, répéter les opérations de l'étape 7 à 11 pour chaque produit.</p>	

ProMax – Système de dosage

**CARACTÉRISTIQUES HYDRAULIQUES - RAPPORTS DE DILUTION**



Note : les rapports de dilution suivants doivent être considérés uniquement comme une référence. Des facteurs variables tels que le débit/la pression de l'eau, la distance du conteneur du produit par rapport au raccord d'entrée et la viscosité du produit entraînent souvent des réglages ad hoc.

Le rapport de dilution correspond à la pression dynamique de 2,76bar (40PSI) avec des produits aqueux peu épais.

BUSE DE DOSAGE STANDARD	Couleur buse	Diamètre mm
	Pas de buse	\
	Gris	3.25
	Noir	2.54
	Beige	1.78
	Rouge	1.32
	Blanc	1.09
	Bleu	1.01
	Brun	0.88
	Vert	0.71
	Orange	0.63
	Marron	0.58
	Jaune	0.51
	Bleu vert	0.46
	Violet	0.36
	Rose	0.25
Incolore	\	

BUSE ULTRA MINCE	Citron vert	0.228
	Bordeaux	0.208
	Citrouille	0.168
	Cuivré	0.155

Le rapport de dilution correspond à la pression dynamique de 2,76bar (40PSI) avec des produits aqueux peu épais.

BUSE DE DOSAGE STANDARD	Couleur buse	Diamètre mm
	Pas de buse	\
	Gris	3.25
	Noir	2.54
	Beige	1.78
	Rouge	1.32
	Blanc	1.09
	Bleu	1.01
	Brun	0.88
	Vert	0.71
	Orange	0.63
	Marron	0.58
	Jaune	0.51
	Bleu vert	0.46
	Violet	0.36
	Rose	0.25
Incolore	\	

**Flex-Gap**

Modèle 4 lt/min			
Oz/Gal	gr/lt	%	Rapport
45.4	373.1	37.3	2.7 :1
44.4	364.8	36.5	2.7 :1
42.0	344.8	34.5	2.9 :1
31.5	259.1	25.9	3.9 :1
19.4	159.3	15.9	6.3 :1
12.5	103.1	10.3	9.7 :1
10.9	89.6	9.0	11.2 :1
8.5	69.9	7.0	14.3 :1
5.6	46.1	4.6	21.7 :1
4.2	34.5	3.5	29.0 :1
3.7	30.0	3.0	33.3 :1
3.1	25.4	2.5	39.4 :1
2.3	18.6	1.9	53.8 :1
1.4	11.3	1.1	88.5 :1
0.7	5.7	0.6	175.4 :1
Sans trou			

Modèle 14 lt/min			
Oz/Gal	gr/lt	%	Rapport
24.8	203.5	20.4	4.9 :1
24.4	200.2	20.0	5.0 :1
24.0	196.8	19.7	5.1 :1
17.4	142.6	14.3	7.0 :1
10.0	82.1	8.2	12.2 :1
6.5	53.8	5.4	18.6 :1
6.0	49.5	5.0	20.2 :1
4.4	36.5	3.7	27.4 :1
3.0	25.0	2.5	40.0 :1
2.4	20.1	2.0	49.8 :1
2.4	19.8	2.0	50.5 :1
1.9	15.4	1.5	64.9 :1
1.6	13.3	1.3	75.2 :1
1.1	8.9	0.9	112.4 :1
0.7	5.8	0.6	172.4 :1
Sans trou			

0.41	3.40	0.34	294 :1
0.35	2.90	0.29	345 :1
0.30	2.50	0.25	400 :1
0.22	1.80	0.18	556 :1

0.23	1.90	0.19	526 :1
0.18	1.50	0.15	667 :1
0.16	1.30	0.13	769 :1
0.12	1.00	0.10	1000 :1

**Flex-Gap**

Modèle 30 lt/min			
Oz/Gal	gr/lt	%	Rapport
5.0	41.3	4.1	24.2 :1
4.8	39.7	4.0	25.2 :1
4.5	37.2	3.7	26.9 :1
3.3	26.9	2.7	37.2 :1
2.1	17.5	1.8	57.1 :1
1.5	12.0	1.2	83.3 :1
1.3	10.4	1.0	96.2 :1
1.0	8.2	0.8	122.0 :1
0.6	5.2	0.5	192.3 :1
0.5	4.0	0.4	250.0 :1
0.4	3.4	0.3	294.1 :1
0.4	2.9	0.3	344.8 :1
0.2	1.9	0.2	526.3 :1
0.18	1.5	0.2	666.7 :1
0.06	0.5	0.1	2000.0 :1
Sans trou			

**i** Note : Les données de dilution données sont déterminées à 2,76 bar de pression et 20l/m de débit. Pour établir un débit désiré, un régulateur de pression peut être nécessaire dans les cas où la pression est excessive. Si les propriétés minimum et maximum d'écoulement ne sont pas disponibles, consulter un plombier pour remédier à la situation.

**i** Débit-volume nécessaire depuis la conduite pour atteindre le débit optimal du tube de Venturi :  
 - Venturi gris débit nominal 4l/m – 14l/m (2,76Bar) min. depuis la conduite  
 - Venturi jaune débit nominal 14l/m – 27l/m (2,76Bar) min. depuis la conduite  
 - Venturi bleu débit nominal 30l/m – 45l/m (2,76Bar) min. depuis la conduite



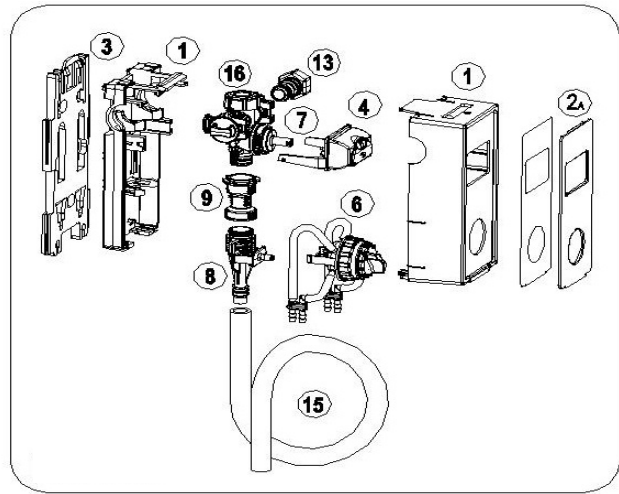
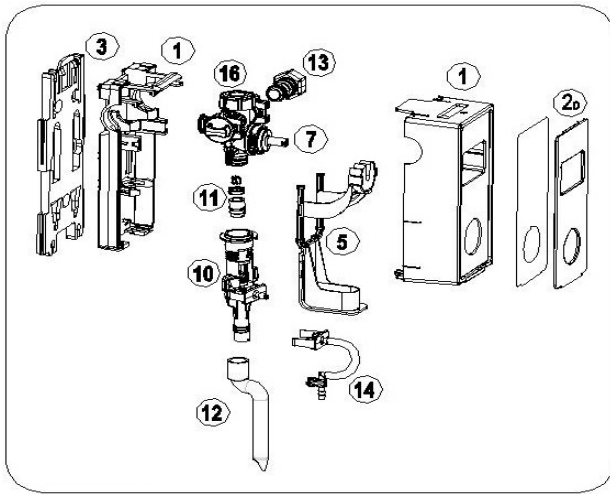
## ProMax – Système de dosage

### DIAGNOSTIC DE PANNES

Problème	Cause	Solution
Le système ne distribue pas la solution	1. La crépine de la prise d'eau est bouchée	1. La nettoyer ou la remplacer si nécessaire
	2. Eau à trop haute pression	2. Utiliser un régulateur de pression d'eau en cas de pression de l'eau supérieure à 9Bar
	3. Pression de l'eau insuffisante	3. 2Bar est la pression minimum requise. Si cette pression n'est pas disponible, consulter un plombier
	4. Le tube de Venturi est bouché	4. Plonger le tube de Venturi dans de l'eau chaude et inspecter visuellement, retirer délicatement les débris. Remplacer si nécessaire.
	5. La valve d'activation est bouchée par des dépôts minéraux	5. Plonger la valve dans une solution d'eau chaude et d'antitartre. Remplacer si nécessaire.
Le débit d'eau ne s'arrête pas	1. La valve d'activation est bouchée par des dépôts minéraux ou d'autres débris emportés par l'eau	1. Plonger les éléments de la valve et son siège dans un antitartre pour les nettoyer. Remplacer si nécessaire.
La valve d'activation présente des fuites	1. Le bouchon de valve n'est pas assez serré sur le siège	1. Serrer fermement à la main le bouchon de valve jusqu'à ce que la fuite cesse
	2. Positionnement incorrect	2. Repositionner la valve ou la remplacer si nécessaire
Les raccordements et le bouchon d'extrémité présentent des fuites	1. Absence de joint torique dans les raccordements et / ou le bouchon d'extrémité	1. Appliquer le joint torique ou remplacer tout l'élément
	2. Les joints toriques présents dans les raccordements et / ou le bouchon d'extrémité sont endommagés	2. Remplacer les joints toriques ou tout le bouchon d'extrémité
Le disconnecteur hydraulique F-gap présente des fuites	1. La membrane flexible est endommagée	1. Remplacer le disconnecteur hydraulique
A-gap présente des fuites	1. Présence d'un film de tartre ou de saleté sur la buse supérieure du A-gap	1. Plonger dans de l'eau chaude et de l'antitartre pour éliminer l'accumulation. Remplacer si nécessaire
	2. Le tube de Venturi est recouvert de tartre ou de saleté	2. Plonger dans de l'eau chaude et de l'antitartre pour nettoyer. Remplacer si nécessaire
	3. Présence d'une accumulation ou d'un obstacle dans le tuyau de refoulement	3. Nettoyer le tuyau afin d'éliminer la restriction
	4. Le tuyau de refoulement se trouve au-dessus du distributeur	4. S'assurer que le tuyau de refoulement distribue en dessous du distributeur, garantissant l'absence de contre-pression
Mauvaise concentration du produit chimique ou absence d'aspiration	1. La pression de l'eau est insuffisante	1. 2Bar est la pression de service minimum. Contrôler les options de plomberie
	2. La buse de dosage est bouchée	2. Remplacer la buse
	3. Le clapet de pied est bouché	3. Plonger dans l'eau chaude, nettoyer à la main ou remplacer
	4. Le tube de Venturi ou le disconnecteur hydraulique est bouché	4. Plonger dans de l'eau chaude ou dans un anti-tartre pour nettoyer. Remplacer si nécessaire
	5. Fuite d'air dans la conduite du tube analyseur chimique	5. Contrôler toute la conduite. Remplacer le tube en vérifiant les raccords et le collier de serrage
	6. Le produit est trop épais	6. Changer le tuyau analyseur. Passer à un diamètre supérieur (coupleur ¼ x 5/16)
	7. Le conteneur du produit est trop éloigné du système	7. L'installation standard prévoit le réservoir sous le système, max 5ft (1.5m)
	8. Concentration excessive	8. La buse n'est pas adaptée ou n'est pas positionnée correctement. (Les variations de pression peuvent nécessiter de certaines mises au point à partir des recommandations du tableau)
Le système continue à puiser le produit chimique une fois que la vanne a été fermée	1. Le réservoir du produit chimique est positionné plus haut que le distributeur ce qui entraîne un phénomène de siphonage	1. Déplacer le conteneur du produit chimique de façon à le positionner en dessous du point de refoulement du distributeur

ProMax – Système de dosage

PIECES DE RECHANGE



N	Description
1	Logement (arrière + avant)
2	Plateau transparent 1P Bouton
	Plateau transparent 1P Glissière
3	Plateau transparent 4P Bouton
	Plateau transparent 4P Glissière
4	Support de fixation de rechange
5	Kit complet de rechange bouton
6	Kit complet de rechange glissière
7	Kit complet de rechange sélecteur
8	Kit complet de rechange vanne d'activation
9	Kit complet de rechange venturi gris 4lt/min
10	Kit complet de rechange venturi jaune 14lt/min
11	Kit complet de rechange venturi bleu 30lt/min
12	Kit complet de rechange disconnecteur hydraulique F-gap
13	Kit complet de rechange A-gap & venturi 1 GPM (4lt/min)
14	Kit complet de rechange A-gap & venturi 4 GPM (14lt/min)
15	Kit buses A-Gap 4lt/min (10 pièces)
16	Kit buses A-Gap 14lt/min (10 pièces)
17	Tuyau de remplissage bouteille ("S")
18	Kit raccordement entrée d'eau
19	Kit raccordement entrée tube analyseur
20	Tuyau de remplissage godet
21	Kit de filtre

**Note :** contacter le fournisseur pour commander des pièces de rechange.

# PROMAX C

## MANUALE DI ISTRUZIONI



### CONTENUTO DELLA SCATOLA:

1. Erogatore
2. Tubo di aspirazione - 2 m (1 rotolo per ciascun prodotto)
3. Tubo di scarico (2 m per 14 e 30 l/m o tubo di scarico a "S" for 4 l/m per riempimento flacone spray)
4. Porta tubo (solo in presenza di tubo da 6.5ft)
5. Kit di installazione completo:
  - Morsetti in plastica (2 pezzi per ciascun prodotto)
  - Punta di misurazione (1 borsa per ciascun prodotto)
  - Filtro di fondo e gruppo valvola di non ritorno (1 per ciascun prodotto)
  - Peso in ceramica (1 per ciascun prodotto)
  - Ancoraggi (3 pezzi)
  - Viti (3 pezzi)
  - Rondelle (3 pezzi)
  - Accoppiatore (per unire due o più unità)
  - Raccordo maschio - 3/4" GAS
  - Etichette adesive per l'identificazione del prodotto (1 tabella per ciascun prodotto)

**ProMax – Sistema di dosaggio**

**CARATTERISTICHE TECNICHE:**

<b>Collegamento alimentazione idrica</b>	Possibile da destra o da sinistra		
<b>Tipo di collegamento</b>	Maschio 3/4" GAS		
<b>Tipo di disconnessione</b>	F-Gap (Membrana flessibile)		
	A-Gap (Disconnettore fisico, visibile)		
<b>Portate Venturi</b>	4lt/m (Grigio)	14lt/m (Giallo)	30lt/m (Blu)
<b>Sistemi di attivazione</b>	Pulsante		Interruttore (riempimento con una mano)
<b>N. ingressi del prodotto</b>	1 (modelli B1 e S1)		4 (modelli B4 e S4)
<b>Dimensioni massime</b>	H = 33 cm	W = 10 cm	D = 12 cm
<b>Pressione di lavoro</b>	<b>Min 2bar ( 30 PSI)</b>		<b>Max 9bar ( 130 PSI)</b>
	<b>Ideale: 2 – 4bar ( 30 – 60 PSI)</b>		
<b>Temperatura</b>	<b>Max 160 °F (70°C)</b>		
<b>Note</b>	Possibilità di aggiungere altri moduli dopo l'installazione		

**LEGGERE ATTENTAMENTE PRIMA DI EFFETTUARE L'INSTALLAZIONE:**



Di seguito viene indicata la procedura corretta per l'installazione di erogatori.



**NON INSTALLARE** se l'erogatore è esposto direttamente a vapori o fumi chimici. Non posizionare vicino a fonti di calore.



**PROTEGGITI** - indossa gli indumenti e gli occhiali di protezione durante l'installazione o la manutenzione del sistema, prendi precauzioni specifiche quando necessario.



**SEGUI LE ISTRUZIONI DI SICUREZZA E DI MOVIMENTAZIONE** del produttore chimico.



**DIRIGI IL TUBO DI SCARICO FLESSIBILE ESCLUSIVAMENTE IN UN APPOSITO CONTENITORE**, non indirizzarlo verso te stesso o altre persone



**CALIBRA IL DOSAGGIO** secondo le istruzioni del produttore



Quest'unità è dotata di dispositivo antiriflusso, al fine di evitare la contaminazione dell'alimentazione idrica. Gli standard di conformità locali potrebbero variare. Alcune giurisdizioni potrebbero richiedere un dispositivo antiriflusso all'ingresso dell'acqua del sistema.



**LA PRESSIONE MASSIMA DI ESERCIZIO** è di 9 bar (130 PSI) ed è intesa come massima pressione statica applicabile al sistema. Occorre fare attenzione a che l'impianto non presenti situazioni che possono generare sovrappressioni, che potrebbero causare danneggiamenti alla struttura del sistema.

Si consiglia sempre l'uso di un riduttore di pressione e l'installazione di un rubinetto sulla presa d'acqua del sistema da chiudersi quando il sistema stesso non è in uso.



**INSTALLARE L'EROGATORE** a circa 1,5 m dal pavimento e vicino ai contenitori di prodotti chimici, per facilitarne l'uso.


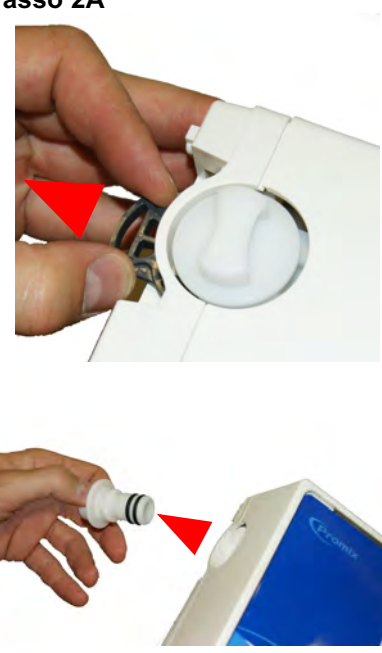
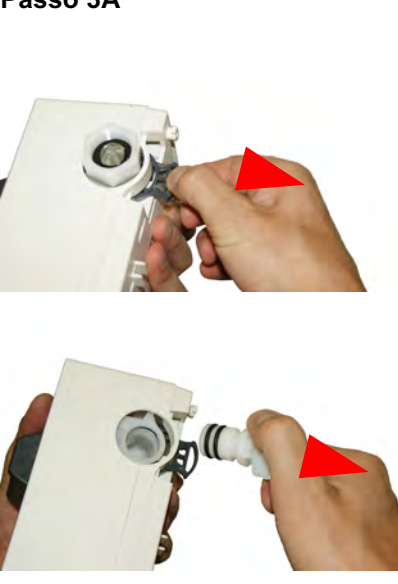



ProMax – Sistema di dosaggio

**INSTALLAZIONE DI UN'UNITÀ SINGOLA:**

<p><b>Passo 1</b></p>  <p>Utilizzare la staffa per segnare la disposizione dei fori di montaggio. Effettuare il foro con il trapano per i sostegni ¼" e fissare la staffa con le tre viti in dotazione.</p>	<p><b>Passo 2</b></p>  <p>Poggiare il sistema alla staffa e farlo scivolare verso il basso...</p>	<p><b>Passo 3</b></p>  <p>... fino a quando la linguetta superiore non fa clic, fissando il sistema alla staffa.</p>		
<p><b>Passo 4</b></p>  <p>Inserire la staffa nella bocca di erogazione.</p>	<p><b>Passo 5</b></p>  <p>Far scorrere il tubo nero nella bocca di erogazione per la sua lunghezza.</p>	<p><b>Passo 6</b></p>  <p>Fissare il tubo nella bocca di erogazione.</p>		
<p><b>Passo 7</b></p>  <p>Fissare la bocca di erogazione sulla parete sotto il sistema, per avere l'uscita posizionata al più alto punto del secchio.</p>	<p><b>Passo 8</b></p>  <p>Tagliare il tubo alla lunghezza necessaria.</p>	<p><b>Passo 9</b></p>  <p>Inserire il tubo di scarico (6.5ft o tubo "S") nel raccordo corrugato, fissandolo in posizione.</p>	<p><b>Passo 10</b></p>  <p>Collegare il tubo di alimentazione, stringendo saldamente con le pinze.</p>	<p>Per essere conforme alla direttiva EN1717 il tubo deve essere montato come mostrato nella figura a lato. Il tubo deve essere montato nella bocca di erogazione e la bocca deve essere fissata sulla parete sotto il sistema con l'uscita rivolta verso il basso.</p> 

**ProMax – Sistema di dosaggio**

**INSTALLAZIONE DI PIÙ DI UN'UNITÀ:**

<p><b>Passo 1A</b></p>  <p>Per installare un sistema a più unità, iniziare installando la prima staffa sul muro, così come indicato al Passo 1. Quindi inserire la seconda staffa nella scanalatura scorrendo dall'alto verso il basso sul lato sinistro della staffa 1 fino a quando non sono correttamente allineate e fissate.</p>	<p><b>Passo 2A</b></p>  <p>Sbloccare il lato sinistro del primo sistema mettendo il gancio posteriore nella sua posizione più esterna, così come indicato, e rimuovere il tappo terminale.</p>	<p><b>Passo 3A</b></p>  <p>Sbloccare il lato destro del secondo sistema mettendo il gancio nella sua posizione più esterna, così come indicato, e rimuovere il collegamento dell'acqua.</p>
<p><b>Passo 4A</b></p>  <p>Inserire il raccordo di accoppiamento nella prima unità, così come illustrato.</p>	<p><b>Passo 5A</b></p>  <p>Collegare la seconda unità alla prima.</p>	<p><b>Passo 6A</b></p>  <p>Attaccare il sistema combinato alla staffa e completare l'installazione come illustrato sopra, al Passo 3.</p>

**ProMax – Sistema di dosaggio**

**INSTALLAZIONE DEL TUBO DI ASPIRAZIONE E DELLA PUNTA:**

<p><b>Passo 7</b></p>  <p>Selezionare una punta adatta e inserirla completamente nel portapunta dentellato, così come nella figura.</p> <p>Per scegliere la punta corretta, seguire la tabella delle punte di seguito.</p>	<p><b>Passo 8</b></p>  <p>Collegare il tubo di aspirazione inserendolo completamente nel portapunta dentellato, così come nella figura.</p>	<p><b>Passo 9</b></p>  <p><b>PESO IN CERAMICA</b></p> <p>Tagliare il tubo alla lunghezza necessaria. Collegare la valvola di fondo gialla / filtro al tubo, come indicato sopra. Scorrere il peso in ceramica lungo il tubo e sovrapporlo il più possibile sopra il raccordo dentellato della valvola di fondo gialla.</p>
<p><b>Passo 10</b></p> <p><b>Calibrazione della punta:</b></p> <ol style="list-style-type: none"> <li>1. Riempire un cilindro graduato con il prodotto concentrato.</li> <li>2. Utilizzando la tabella presente nel manuale, selezionare e inserire la punta nel punto più vicina al rapporto di diluizione desiderato.</li> <li>3. Inserire il tubo di aspirazione nel cilindro graduato.</li> <li>4. Posizionare il tubo di uscita in un contenitore aperto e premere il pulsante o la leva per attivare il sistema. Estrarre il prodotto fino a quando il tubo di aspirazione non è completamente pieno.</li> <li>5. Spegnerne il sistema, mettere il secchio sotto l'uscita della bocca di erogazione e inserire il tubo di mandata in un contenitore da 5 litri.</li> <li>6. Segnare il livello del prodotto nel contenitore graduato</li> <li>7. Riaccendere il sistema fino a quando il contenitore da 5 litri non è completamente pieno.</li> <li>8. Spegnerne il sistema e leggere la quantità di prodotto presente nel contenitore graduato.</li> <li>9. La differenza nei livelli di prodotto tra i punti 6 a 8 indica la quantità di prodotto miscelata per litro.</li> </ol> 	<p><b>Passo 11</b></p>  <p>Utilizzare una fascetta per cavi per fissare il tubo al portapunta dentellato. Per un selettore di 4 prodotti, ripetere i passaggi da 7 a 11 per ciascun prodotto.</p>	

ProMax – Sistema di dosaggio

**CARATTERISTICHE IDRAULICHE – RAPPORTI DI DILUIZIONE**



**Nota:** Spesso possono essere necessari aggiustamenti sul campo dovuti a fattori variabili come la portata/pressione dell'acqua, la distanza tra il contenitore del prodotto e il raccordo di entrata, e la viscosità del prodotto.

Il rapporto di diluizione fa riferimento a una pressione dinamica di 2,76bar (40PSI) con prodotti con viscosità inferiore all'acqua.

PUNTA DI MISURAZIONE STANDARD	Colore punta	Diametro mm
	Nessuna punta	\
	Griggio	3.25
	Nero	2.54
	Beige	1.78
	Rosso	1.32
	Bianco	1.09
	Blu	1.01
	Marrone chiaro	0.88
	Verde	0.71
	Arancio	0.63
	Marrone	0.58
	Giallo	0.51
	Aqua	0.46
	Viola	0.36
	Rosa	0.25
Trasparente	\	

PUNTA ULTRAFINE	Lime	0.228
	Borgogna	0.208
	Zucca	0.168
	Rame	0.155

Il rapporto di diluizione fa riferimento a una pressione dinamica di 2,76bar (40PSI) con prodotti con viscosità inferiore all'acqua.

PUNTA DI MISURAZIONE STANDARD	Colore punta	Diametro mm
	Nessuna punta	\
	Griggio	3.25
	Nero	2.54
	Beige	1.78
	Rosso	1.32
	Bianco	1.09
	Blu	1.01
	Marrone chiaro	0.88
	Verde	0.71
	Arancio	0.63
	Marrone	0.58
	Giallo	0.51
	Aqua	0.46
	Viola	0.36
	Rosa	0.25
Trasparente	\	

**Flex-Gap**

Modello 4 lt/min				
Oz/Gal	gr/lt	%	Rapporto	
45.4	373.1	37.3	2.7 :1	
44.4	364.8	36.5	2.7 :1	
42.0	344.8	34.5	2.9 :1	
31.5	259.1	25.9	3.9 :1	
19.4	159.3	15.9	6.3 :1	
12.5	103.1	10.3	9.7 :1	
10.9	89.6	9.0	11.2 :1	
8.5	69.9	7.0	14.3 :1	
5.6	46.1	4.6	21.7 :1	
4.2	34.5	3.5	29.0 :1	
3.7	30.0	3.0	33.3 :1	
3.1	25.4	2.5	39.4 :1	
2.3	18.6	1.9	53.8 :1	
1.4	11.3	1.1	88.5 :1	
0.7	5.7	0.6	175.4 :1	
Nessun foro				

Modello 14 lt/min				
Oz/Gal	gr/lt	%	Rapporto	
24.8	203.5	20.4	4.9 :1	
24.4	200.2	20.0	5.0 :1	
24.0	196.8	19.7	5.1 :1	
17.4	142.6	14.3	7.0 :1	
10.0	82.1	8.2	12.2 :1	
6.5	53.8	5.4	18.6 :1	
6.0	49.5	5.0	20.2 :1	
4.4	36.5	3.7	27.4 :1	
3.0	25.0	2.5	40.0 :1	
2.4	20.1	2.0	49.8 :1	
2.4	19.8	2.0	50.5 :1	
1.9	15.4	1.5	64.9 :1	
1.6	13.3	1.3	75.2 :1	
1.1	8.9	0.9	112.4 :1	
0.7	5.8	0.6	172.4 :1	
Nessun foro				

0.41	3.40	0.34	294 :1
0.35	2.90	0.29	345 :1
0.30	2.50	0.25	400 :1
0.22	1.80	0.18	556 :1

0.23	1.90	0.19	526 :1
0.18	1.50	0.15	667 :1
0.16	1.30	0.13	769 :1
0.12	1.00	0.10	1000 :1

**Flex-Gap**

Modello 30 lt/min				
Oz/Gal	gr/lt	%	Rapporto	
5.0	41.3	4.1	24.2 :1	
4.8	39.7	4.0	25.2 :1	
4.5	37.2	3.7	26.9 :1	
3.3	26.9	2.7	37.2 :1	
2.1	17.5	1.8	57.1 :1	
1.5	12.0	1.2	83.3 :1	
1.3	10.4	1.0	96.2 :1	
1.0	8.2	0.8	122.0 :1	
0.6	5.2	0.5	192.3 :1	
0.5	4.0	0.4	250.0 :1	
0.4	3.4	0.3	294.1 :1	
0.4	2.9	0.3	344.8 :1	
0.2	1.9	0.2	526.3 :1	
0.18	1.5	0.2	666.7 :1	
0.06	0.5	0.1	2000.0 :1	
Nessun foro				

**i** Nota: I dati sulla diluizione indicati vengono determinati a una pressione di 2,76 bar e con una portata di 20l/m. Per impostare la portata desiderata, potrebbe essere necessario un regolatore di pressione qualora la pressione di erogazione sia eccessiva. Se non sono disponibili le proprietà del flusso minimo e massimo, consultare un idraulico per porvi rimedio.

**i** Il volume del flusso dalla tubazione necessario per ottenere la portata ottimale dei Venturi:  
 - Venturi grigio 4l/m di portata nominale – Sono necessari almeno 14l/m (2,76Bar) dalla tubazione  
 - Venturi giallo 14l/m di portata nominale – Sono necessari almeno 27l/m (2,76Bar) dalla tubazione  
 - Venturi blu 30l/m di portata nominale – Sono necessari almeno 45l/m (2,76Bar) dalla tubazione



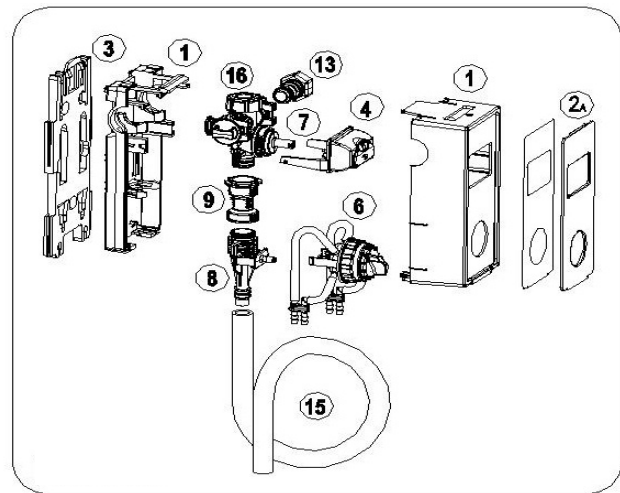
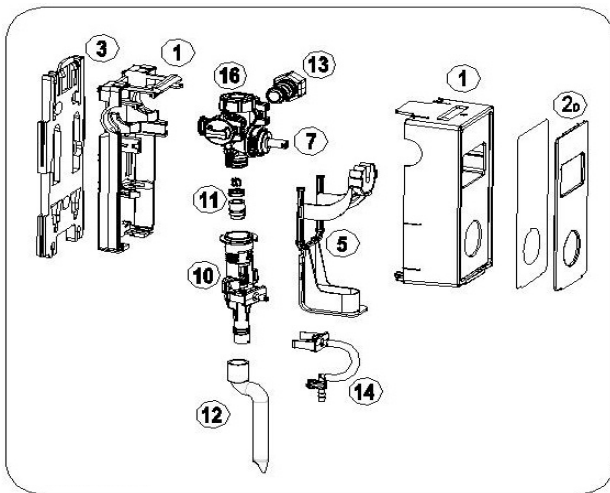
## ProMax – Sistema di dosaggio

### INDIVIDUAZIONE GUASTI

Problema	Causa	Soluzione
Il sistema non eroga la soluzione	1. Il filtro dell'ingresso dell'acqua è ostruito	1. Pulirlo o sostituirlo se necessario
	2. Pressione dell'acqua eccessiva	2. Utilizzare un regolatore della pressione dell'acqua in caso di pressione superiore ai 9Bar
	3. Pressione dell'acqua insufficiente	3. 2Bar è la pressione minima richiesta. Se non disponibile consultare un idraulico.
	4. Il tubo Venturi è ostruito	4. Immergere il Venturi in acqua calda e ispezionare visivamente, rimuovendo con cura i corpi estranei. Sostituire il gruppo se necessario.
	5. Valvola di attivazione ostruita dai minerali	5. Immergere il gruppo valvola in una soluzione di acqua calda e anticalcare. Sostituire il gruppo se necessario.
Il flusso d'acqua non si ferma	1. La valvola di attivazione è ostruita dai minerali o da altri corpi estranei presenti nell'acqua	1. Per pulire, immergere gli elementi della valvola e il suo alloggiamento nell'anticalcare. Sostituirli se necessario.
La valvola di attivazione perde	1. Il tappo della valvola non è sufficientemente stretto sull'alloggiamento	1. Stringere a mano il tappo della valvola fino a quando le perdite non si arrestano.
	2. Valvola non posizionata correttamente	2. Riposizionare la valvola o cambiarla se necessario
I raccordi e il tappo terminale perdono	1. O-ring mancante nel raccordo di connessione e/o nel tappo terminale	1. Inserire l'o-ring o sostituire l'intero pezzo
	2. Gli o-ring nelle connessioni o nel tappo terminale sono danneggiati	2. Sostituire l'o-ring o l'intero tappo terminale
Il disconnettore F-gap perde	1. La membrana flessibile è danneggiata	1. Sostituire il disconnettore
L'A-gap produce spruzzi e/o perde	1. Vi è uno strato di calcare o sporco nell'ugello superiore dell'A-gap	1. Immergere in acqua calda e anticalcare per rimuovere gli accumuli. Sostituire se necessario
	2. Venturi ricoperto di calcare o sporco	2. Immergere in acqua calda e anticalcare per pulirlo. Sostituire se necessario
	3. Vi è un accumulo o un'ostruzione nel tubo di scarico	3. Pulire il tubo per eliminare le restrizioni
	4. Il tubo di scarico è sopra l'erogatore	4. Verificare che il tubo di scarico eroghi al di sotto dell'erogatore, evitando qualsiasi contropressione
Impropria concentrazione di sostanze chimiche o assenza di aspirazione	1. Pressione dell'acqua insufficiente	1. 2Bar è la pressione minima richiesta. Verificare le opzioni dell'impianto
	2. Punta di misurazione ostruita	2. Sostituire la punta
	3. Valvola di fondo ostruita	3. Immergere in acqua calda, pulire a mano o sostituirla
	4. Venturi o disconnettore ostruito	4. Immergere in acqua calda e anticalcare per pulirlo. Sostituire se necessario
	5. Perdite d'aria nella tubazione di aspirazione della sostanza chimica	5. Verificare l'intera linea. Sostituire i tubi, verificare i raccordi e le fascette
	6. Il prodotto è troppo denso	6. Sostituire il tubo di aspirazione. Passare a un diametro maggiore (è necessario un accoppiatore ¼ x 5/16)
	7. Il contenitore del prodotto è troppo lontano dal sistema	7. L'installazione standard prevede il posizionamento del serbatoio sotto il sistema, massimo 5ft (1.5m)
	8. Eccessiva concentrazione	8. La punta non è quella corretta o non è stata completamente inserita. (Le variazioni della pressione potrebbero richiedere un aggiustamento dalle raccomandazioni della tabella)
Il sistema continua a prelevare la sostanza chimica dopo che la valvola è chiusa	1. Il serbatoio della sostanza chimica è in una posizione più alta rispetto all'erogatore, che causa il sifonaggio	1. Spostare il contenitore della sostanza chimica sotto il punto di scarico dell'erogatore

**ProMax – Sistema di dosaggio**

**PEZZI DI RICAMBIO**



N	Descrizione
1	Alloggiamento (retro + fronte)
2	Pannello liscio Pulsante 1P
	Pannello liscio Interruttore 1P
	Pannello liscio Pulsante 4P
	Pannello liscio Interruttore 4P
3	Staffa di montaggio di ricambio
4	Kit di ricambio pulsante completo
5	Kit di ricambio interruttore completo
6	Kit di ricambio selettore completo
7	Kit di ricambio valvola di attivazione completo
8	Kit di ricambio Venturi grigio 4lt/min completo
	Kit di ricambio Venturi giallo 14lt/min completo
	Kit di ricambio Venturi blu 30lt/min completo
9	Kit di ricambio disconnettore F-gap completo
10	Kit di ricambio A-gap e Venturi 1 GPM (4lt/min) completo
	Kit di ricambio A-gap e Venturi 4 GPM (14lt/min) completo
11	Kit ugelli A-gap 4lt/min (10pezzi)
	Kit ugelli A-gap 14lt/min (10pezzi)
12	Tubo riempimento flacone ("S")
13	Kit raccordo ingresso acqua
14	Kit raccordo di ingresso 1 prodotto
15	Tubo riempimento secchio
16	Kit filtro superiore

**ⓘ Nota: per ordinare i pezzi di ricambio, contattare il fornitore.**