

MIRKA

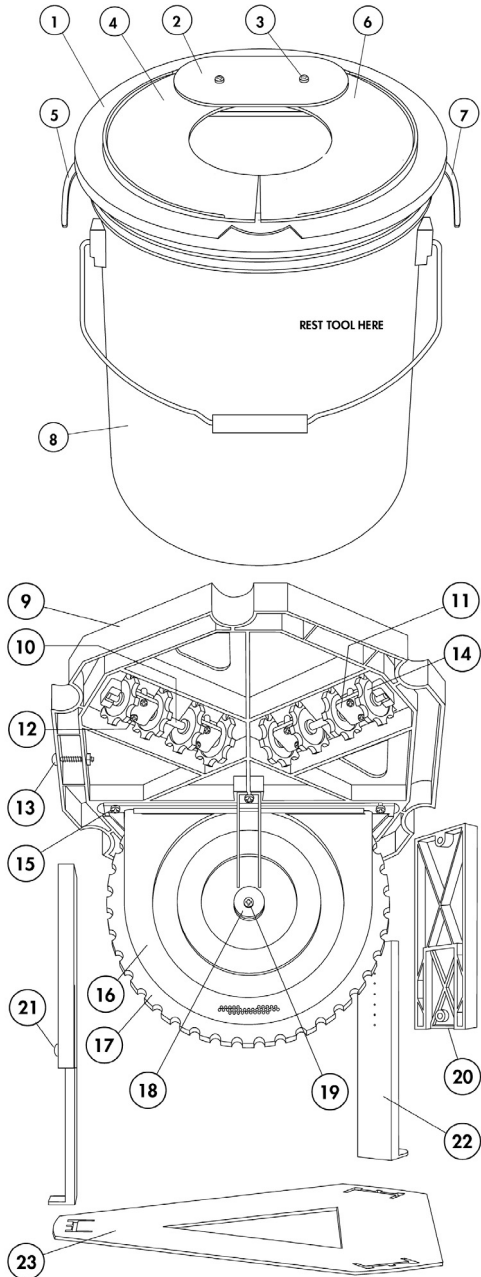
Pad Washer



English	Operating Instructions	4
Français	Notice d'utilisation	5
Italiano	Istruzioni sull'uso	6
Svensk	Bruksanvisning	7
Suomi	Käyttöohje	8
Español	Instrucciones de manejo	9
Portugues	Instruções de uso	10
Deutsch	Betriebsanleitung	11
Eesti	Kasutusjuhend	12
Rus	Инструкции по эксплуатации	13



EXPLODED VIEW



PARTS LIST

ITEM NO.	DESCRIPTION	Q'TY
1.	MAIN HOUSING COVER PLATE	1
2.	COVER RETAINER PLATE	1
3.	COVER RETAINER SCREW	2
4.	COVER - LEFT	1
5.	HOUSING CLAMP & SCREW - LEFT	1
6.	COVER – RIGHT	1
7.	HOUSING CLAMP & SCREW – RIGHT	1
8.	FLUID CONTAINER PAIL	1
9.	PAD CLEANING PLATE	1
10.*	AXLE	2
11.*	AXLE RETAINER	4
12.*	AXLE RETAINER SCREW	8
13.	LEG ATTACHMENT SCREW & NUT	3
14.*	CLEANING WHEEL	8
15.	PUMP WHEEL HOUSING SCREW	3
16.	PUMP WHEEL HOUSING	1
17.*	FLUID PUMP WHEEL	1
18.*	PUMP WHEEL BEARING PLATE	1
19.*	PUMP WHEEL RETAINING SCREW	1
20.	LEG – UPPER	3
21.	LEG ADJUSTMENT SCREW	3
22.	LEG – LOWER	3
23.	BASE PLATE	1

* = parts included in 9195001011 Spare part kit for Polarshine Pad Washer

POLARSHINE PAD WASHER OPERATING INSTRUCTIONS

PREPARING THE UNIT:

Remove the main housing cover lid from the bucket, release the housing clamps located on each side of the plate, and lift the lid straight up..

CAUTION: DO NOT LIFT WHILE HOLDING THE HOUSING CLAMPS. DAMAGE TO THE UNIT MAY OCCUR! GRASP AND LIFT THE COVER LID ONLY.

Remove pad cleaning unit from bucket by lifting from the two triangular shaped holes in the pad cleaning plate.

Fill bucket with 10-11 liters of water.

Re-place the Pad Cleaning unit into bucket and push straight down.
Place cover lid on bucket rim and close housing clamps to lock into position.

NOTE: TO GET THE BEST PERFORMANCE FROM YOUR POLARSHINE PAD WASHER, BE SURE TO PLACE THE ARROW MARK ON LID IN CENTER ABOVE GRAY FLUID PUMP WHEEL.

ADJUSTABLE HEIGHT

A new POLARSHINE PAD WASHER is factory set at an average pad washing height of 7, 5 centimeters. If another opening height is desired, simply remove the pad cleaning unit from bucket, remove the three leg adjustment screws and replace them in the desired location.

TO OPERATE THE POLARSHINE PAD WASHER:

CLEANING A PAD:

1. Open the covers on lid and insert the polishing pad attached to polishing machine into the Polarshine Pad Washer.
2. Close covers and operate polishing machine while keeping the pad flat against cleaning wheels.
3. Run the polishing machine at app. 1000 – 1200 rpm gently in a circular motion.

DRYING A PAD:

1. Lift polishing machine and pad slightly above the top of the fluid pump wheel. Keep the covers on lid closed.
2. Run polishing machine for 15 seconds.
3. Stop the polishing machine - Open the covers on lid – Remove the machine from the Polarshine Pad Washer.

DAILY MAINTENANCE:

**Remove wool fibers stuck to cleaning wheels
In frequent use, change water daily**

MANUEL D'UTILISATION DU PAD WASHER

PREPARATION DU MATERIEL:

Enlever le couvercle du seau, en écartant les clapets situés de chaque côté du plateau supérieur et retirer entièrement cette partie du seau.

ATTENTION : NE PAS SOULEVER LE COUVERCLE SANS AVOIR DEVEROUILLE LES CLAPETS. VOUS RISQUEZ D'ENDOMMAGER LE MATERIEL! SAISIR ET ENLEVER UNIQUEMENT LA PARTIE SUPERIEURE.

Retirer le mécanisme central de nettoyage du seau en tirant par les 2 triangles prévus à cet effet sur le plateau de nettoyage.

Remplir le seau de 10 à 11 litres d'eau

Remettre en place la partie centrale de nettoyage dans le seau et la faire coulisser vers le fond. Placer le couvercle sur le bord du seau et fermer en verrouillant les clapets de chaque côté.

A NOTER : AFIN D'OPTIMISER LES PERFORMANCES DU PAD WASHER, ASSUREZ-VOUS DE PLACER LA ROUE GRISE D'ENTRAINEMENT DE L'EAU EN FACE DE LA FLECHE INDIQUEE SUR LE BORD DU COUVERCLE.

TAILLE AJUSTABLE

Le PAD WASHER est prévu pour le nettoyage d'un plateau moyen de 7,5 centimètres d'épaisseur. Si votre plateau nécessite une autre dimension, il suffit de sortir la partie centrale de nettoyage, de retirer les 3 vis d'ajustement des pieds et après réglage, de les replacer à l'endroit désiré.

UTILISATION DU PAD WASHER:

NETTOYER UN PLATEAU POLARSHINE:

1. Ouvrir les parties supérieures du couvercle et insérer le plateau Polarshine fixé sur la lustreuse dans le Pad Washer.
2. Refermer le couvercle et mettre en marche la machine en maintenant le plateau en contact avec les roulettes de nettoyage.
3. Faire tourner la lustreuse entre 1000 – 1200 tr/min dans un mouvement circulaire régulier.

SECHER UN PLATEAU POLARSHINE:

1. Soulever légèrement la lustreuse et le plateau au dessus de la roue grise et maintenir le couvercle fermé.
2. Faire tourner la lustreuse pendant 15 sec.
3. Arrêter la machine – Ouvrir les parties supérieures du couvercle – Retirer la machine du Pad Washer.

ENTRETIEN QUOTIDIEN:

**Retirer les fibres résiduelles sur les roulettes de nettoyage.
Changer l'eau quotidiennement pour un usage régulier**

ISTRUZIONI PER IL LAVAGGIO DEL POLARSHINE PAD WASHER

PREPARAZIONE DELL'UNITÀ:

Rimuovere l'alloggiamento del coperchio principale, sganciare le alette di alloggiamento situate su ogni lato del piatto e sollevare in alto il coperchio.

ATTENZIONE: NON SOLLEVARE MENTRE SI IMPUGNANO I MORSETTI DI ALLOGGIAMENTO. L'UNITÀ POTREBBE SUBIRE DANNI! IMPUGNARE E SOLLEVARE SOLO IL PIATTO DI COPERTURA.

Rimuovere la struttura interna del secchio sollevandolo dai due fori triangolari situati nel piatto di pulitura del tampone.

Riempire il secchio con 10 – 11 litri di acqua.

Riposizionare la struttura interna nel secchio e spingerla in basso. Sistemare il coperchio di chiusura sul bordo del secchio e chiudere i morsetti di alloggiamento per bloccarli in posizione.

IMPORTANTE: PER OTTENERE I MIGLIORI RISULTATI DAL VOSTRO POLARSHINE PAD WASHER, ASSICURARSI DI POSIZIONARE IL SEGNO DELLA FRECCIA SUL COPERCHIO AL CENTRO IN CORRISPONDENZA DELLA RUOTA GRIGIA DELLA (POMPA DEL FLUIDO).

ALTEZZA REGOLABILE

POLARSHINE PAD WASHER è regolato ad un'altezza media per il lavaggio di 7,5 centimetri. Se desiderate un'altra altezza per l'apertura, rimuovere l'unità di pulitura del tampone dal secchio, togliere le tre viti di aggiustamento e riposizionarle all'altezza desiderata.

FUNZIONAMENTO DEL POLARSHINE PAD WASHER:

PULITURA DI UN TAMPONE O CUFFIA IN LANA:

1. Aprire le coperture "antischizzo" sul coperchio, inserire il tampone o la cuffia per la lucidatura montato sul platorello e attaccato alla lucidatrice nel Polarshine Pad Washer.
2. Chiudere le coperture "antischizzo" e mettere in funzione la macchina, mantenere il tampone o la cuffia in posizione piatta rispetto alle ruote per la pulitura presenti sulla struttura esterna.
3. Far girare la macchina ad un regime compreso fra 1000 – 1200 rpm facendo contemporaneamente un movimento circolare.

ASCIUGATURA DI UN TAMPONE O CUFFIA IN LANA:

1. Sollevare leggermente la macchina pulitrice e il tampone sopra la ruota della pompa del fluido. Tenere la copertura "antischizzo" del coperchio chiusa.
2. Azionare la macchina per 15 secondi.
3. Arrestare la macchina pulitrice – Aprire le coperture "antischizzo" sul coperchio – Rimuovere la macchina dal Polarshine Pad Washer.

MANUTENZIONE QUOTIDIANA:

**Rimuovere le fibre legnose eventualmente incastrare nelle ruote pultrici
In caso di uso frequente, cambiare l'acqua quotidianamente**

BRUKSANVISNING FÖR POLARSHINE PAD WASHER

FÖRBEREDNING:

Ta bort skyddslocket från ämbaret genom att frigöra klämmor på båda sidor och lyft locket rakt uppåt.

VARNING: LYFT INTE MEDAN DU HÅLLER I KLÄMMORNA FÖR DÅ KAN DU SKADA APPARATEN! LYFT ENDAST GENOM ATT HÅLLA I SKYDDSLOCKET.

Lyft rengöringsenheten från ämbaret med hjälp av de två triangelformiga hål i rengöringsplattan.

Fyll i 10-11 liter vatten i ämbaret.

Placera rengöringsenheten på nytt i ämbaret och tryck rakt nedåt. Placera skyddslocket på ämbaret och sätt fast klämmorna för att låsa den på sin plats.

OBS.: FÖR ATT DIN POLARSHINE PAD WASHER SKA KUNNA PRESTERA SÅ BRA SOM MÖJLIGT SE TILL ATT DU PLACERAR PILEN I MITTEN PÅ LOCKET OVANPÅ DET GRÅA VÄTSKEPUMPHJULET.

REGLERBAR HÖJD

En ny POLARSHINE PAD WASHER är fabriksinställd på en medeltals rengöringshöjd av 7,5 cm. Om du vill ha en annan höjd, ta ut rengöringsenheten ur ämbaret, skruva lös tre fotinställningskruvar och skruva sedan fast i önskad höjd.

SÅ HÄR ANVÄNDS POLARSHINE PAD WASHERN:

RENGÖRING AV HÄTTAN:

1. Öppna skydden på locket and sätt poleringshättan som är fastsatt i polermaskinen in i Polarshine Pad Washern.
2. Stäng skydden, sätt i gång polermaskinen och håll samtidigt hättan flat mot rengöringhjulen.
3. Kör polermaskinen med cirka 1000 – 1200 rpm mjukt i en cirkulerande rörelse.

TORKNING AV HÄTTAN:

1. Lyft upp polermaskinen och hättan så att de ligger litet över vätskepumphjulet. Håll skydden på locket stängda.
2. Kör polermaskinen i 15 sekunder.
3. Stanna polermaskinen – Öppna skydden på locket – Ta ut maskinen från Polarshine Pad Washern.

DAGLIGT UNDERHÅLL:

Avlägsna ullfibrer som fastnat i rengöringhjulen.

Vid flitigt bruk, byt vattnet dagligen.

KÄYTTÖOHJE – POLARSHINE PAD WASHER

ESIVALMISTELUT:

Poista suojakansi sangon päältä vapauttamalla kiinnittimet molemmilta puolilta ja nosta kansi suoraan ylöspäin.

VAROITUS: ÄLÄ NOSTA PITÄMÄLLÄ KIINNI KIINNITTIMISTÄ. LAITE VOI VAURIOITUA! OTA KIINNI SUOJAKANNESTA JA NOSTA VAIN SIITÄ.

Nosta puhdistusyksikkö pois sangosta puhdistuslevyssä olevien kahden reiän avulla.

Laita sankoon 10-11 litraa vettä.

Aseta puhdistusyksikkö takaisin sankoon ja paina sitä suoraan alaspäin.

Laita suojakansi sangon reunaan vasten ja sulje kiinnittimet, jolloin se lukittuu paikoilleen.

HUOMI: JOTTA POLARSHINE PAD WASHER TOIMII PARHAALLA MAHDOLLISELLA TAVALLA, VARMISTA, ETTÄ ASETAT KANNEN KESKELLÄ OLEVAN NUOLIMERKIN HARMAAN NESTEPUMP-PUPYÖRÄN YLÄPUOLELLE.

SÄÄDETTÄVÄ KORKEUS

Uudessa POLARSHINE PAD WASHER –puhdistusyksikössä on tehdasasetuksena 7,5 cm:n keskimääräinen pesukorkeus. Jos korkeutta on tarpeen muuttaa, poista puhdistusyksikkö sangosta, irrota kolme jalansäätöruuvia ja kiinnitä ne uudelleen haluamaasi korkeuteen.

POLARSHINE PAD WASHER –PUHDISTUSYÖKALUN KÄYTTÖ:

LAIKAN PUHDISTUS:

1. Avaa kannen suojalevyt ja laita kiillotuskoneessa kiinni oleva kiillotuslaikka Polarshine Pad Washerin sisään.
2. Sulje suojalevyt, käynnistä kiillotuskone ja pidä laikkaa tasaisesti vasten puhdistuspyöriä.
3. Käytä kierrosnopeutta 1000 – 1200 rpm ja tee pehmeää kiertoliikettä.

LAIKAN KUIVAUS:

1. Nosta kiillotuskone ja laikka hieman nestepumpppyöryn yläpuolelle. Pidä kannen suojalevyt suljettuina.
2. Pidä kiillotuskonetta käynnissä 15 sekunnin ajan.
3. Pysäytä kiillotuskone – Avaa kannen suojalevyt – Nosta kone pois Polarshine Pad Washerista.

PÄIVITTÄINEN HUOLTO:

Poista puhdistuspyöriin tarttuneet villakuidut.

Jos puhdistusyksiköä käytetään paljon, vaihda vesi päivittäin.

INSTRUCCIONES DE FUNCIONAMIENTO DEL LIMPIADOR DE TAMPONES POLARSHINE

PREPARACIÓN DE LA UNIDAD:

Retire la tapa del alojamiento principal del bidón, libere las abrazaderas del alojamiento situadas a cada lado de la placa y levante la tapa verticalmente.

PRECAUCIÓN: NO LEVANTE LA TAPA SUJETANDO LAS ABRAZADERAS. ¡SE PUEDE DAÑAR LA UNIDAD! SUJETE Y LEVANTE SÓLO LA PLACA DE LA TAPA.

Retire la unidad de limpieza de tampones del bidón, levantando desde los dos orificios triangulares de la placa de limpieza de tampones.

Rellene el bidón con 10-11 litros de agua.

Vuelva a colocar la unidad de Limpieza de Tampones en el interior del bidón y empuje hacia abajo. Coloque la tapa en la ranura del bidón y cierre las abrazaderas del alojamiento para fijar la posición.

NOTA: PARA OBTENER EL MEJOR RESULTADO DE SU LIMPIADOR DE TAMPONES POLARSHINE, COMPRUEBE QUE LA FLECHA MARCADA EN LA TAPA ESTÁ SITUADA EN EL CENTRO, POR ENCIMA DE LA RUEDA GRIS DE BOMBEO DE FLUIDO.

ALTURA AJUSTABLE

Un LIMPIADOR DE TAMPONES POLARSHINE está ajustado de fábrica a una altura media de lavado de tampones de 7,5 centímetros. Si desea otra altura de apertura, basta con retirar la unidad de limpieza de tampones del bidón, retirar los tres tornillos de ajuste y volverlos a colocar en la posición deseada.

UTILIZACIÓN DEL LIMPIADOR DE TAMPONES POLARSHINE:

LIMPIEZA DE UN TAMPÓN:

1. Abra las ranuras de la tapa e inserte el tampón de pulido montado en la pulidora, en el interior del Limpiador de Tampones Polarshine.
2. Cierre las ranuras y ponga a funcionar la máquina mientras mantiene el tampón en posición horizontal contra las ruedas de limpieza.
3. La pulidora debe funcionar a aproximadamente 1.000 – 1.200 rpm suavemente, con un movimiento circular.

SECADO DE UN TAMPÓN:

1. Levante la pulidora y el tampón ligeramente por encima de la parte superior de la rueda de la bomba de fluido. Mantenga las ranuras de la tapa cerradas.
2. Haga funcionar la pulidora durante 15 segundos.
3. Detenga la pulidora. Abra las ranuras de la tapa. Retire la máquina del Limpiador de Tampones Polarshine.

MANTENIMIENTO DIARIO:

Retire las fibras de lana que hayan quedado pegadas a las ruedas de limpieza. En caso de uso frecuente, cambie el agua cada día.

BALDE PARA LIMPEZA DE BOINAS POLARSHINE – INSTRUÇÕES DE USO

PREPARANDO A UNIDADE:

Remova a tampa principal do balde, liberando os ganchos localizados em cada lado da placa, e puxe reto a tampa para cima .

ATENÇÃO: NÃO PUXE A TAMPA ENQUANTO OS GANCHOS ESTIVEREM PRESOS. O PRODUTO PODE SER DANIFICADO! SEGURE E LEVANTE APENAS A TAMPA DA PLACA.

Remova a unidade de limpeza de boinas do balde levantando pelos dois orifícios triangulares localizados na placa de limpeza.

Encha o balde com 10-11 litros de água.

Recoloque a unidade de limpeza de boina no balde e empurre para baixo. Coloque a tampa no balde e feche os ganchos para prender na posição correta.

NOTA: PARA OBTER UM MELHOR DESEMPENHO DO SEU BALDE PARA LIMPEZA DE BOINAS POLARSHINE , ASSEGURE-SE DE COLOCAR A TAMPA DE MODO QUE A MARCA DA SETA ESTEJA LOCALIZADA NO CENTRO DO BALDE, ACIMA DAS RODAS DE LIMPEZA.

ALTURA AJUSTÁVEL

O novo BALDE PARA LIMPEZA DE BOINAS POLARSHINE possui o ajuste de fábrica de 7,5 centímetros de altura. Para ajustar a altura basta remover a unidade de limpeza do balde, retirar os três parafusos de ajuste e recolocá-los na altura desejada.

MODO DE USAR:

LIMPANDO UMA BOINA:

1. Abra a tampa e coloque a boina conectada à politriz no Balde para Limpeza Polarshine.
2. Feche a tampa e ligue a politriz enquanto mantém a parte lisa da boina contra as rodas de limpeza.
3. Ligue a politriz em 1000 – 1200 rpm e faça movimentos circulares leves.

SECANDO UMA BOINA:

1. Levante ligeiramente a politriz e a boina retirando-as da água e posicionando-as acima da roda de limpeza . Mantenha a tampa fechada.
2. Ligue a politriz por 15 segundos.
3. Desligue a politriz – Abra a tampa – Remova a politriz do Balde para Limpeza de Boinas Polarshine.

MANUTENÇÃO DIÁRIA:

**Remova as fibras de lã que fiquem presas às rodas de limpeza. ,
Se o uso for freqüente, troque a água diariamente.**

POLARSHINE PAD-WASHER BEDIENUNGSANLEITUNG

VORBEREITEN DES GERÄTES:

Entfernen Sie die Gehäuseabdeckung vom Eimer, lösen Sie die Halteklammern, die sich jeweils an der Seite des Deckels befinden und heben Sie die Abdeckung nach oben ab.

VORSICHT: NICHT AN DEN HALTEKLAMMERN ANHEBEN: DIES KANN SCHADEN AM GERÄT VERURSACHEN! FASSEN SIE AUSSCHLIESSLICH DEN DECKEL SELBST AN, UM DIESEN ABZUHEBEN

Entfernen Sie die Reinigungseinheit aus dem Eimer, indem Sie diese aus den beiden dreieckigen Löchern in der Pad-Reinigungsplatte anheben.

Befüllen Sie den Eimer mit 10-11 Liter Wasser.

Positionieren Sie die Pad-Reinigungseinheit im Eimer und drücken Sie diese senkrecht nach unten.

Platzieren Sie den Deckel auf dem Eimerrand und arretieren Sie die Halteklammern.

HINWEIS: STELLEN SIE FÜR DIE BESTE REINIGUNGSLEISTUNG IHRES POLARSHINE PAD-WASHERS SICHER, DASS SICH DIE PFEILMARKIERUNG AUF DEM DECKEL IN DER MITTE OBERHALB DES GRAUEN ANTRIEBSRADES DER FLÜSSIGKEITSPUMPE BEFINDET.

ANPASSBARE HÖHE

Ein neuer POLARSHINE PAD-WASHER ist ab Werk auf eine durchschnittliche Waschhöhe von 7,5 cm eingestellt. Für größere Öffnungshöhen nehmen Sie einfach die Reinigungseinheit aus dem Eimer, lösen Sie die drei Arretierschrauben der Standfüße und positionieren diese an der gewünschten Stelle neu.

BENUTZUNG DES POLARSHINE PAD-WASHERS:

REINIGEN EINES POLIER-PADS:

1. Öffnen Sie die Abdeckung und halten Sie das an der Poliermaschine angebrachte Polier-Pad in den Polarshine Pad-Washer.
2. Schließen Sie die Abdeckung und schalten Sie die Reinigungsmaschine ein. Halten Sie dabei das Pad flach gegen die Reinigungsräder.
3. Lassen Sie die Poliermaschine bei ca. 1000 – 1200 U/min laufen und bewegen Sie diese immer leicht im Kreis.

TROCKNEN EINES POLIER-PADS:

1. Heben Sie die Poliermaschine und das Pad leicht über den oberen Teil des Rades der Flüssigkeitspumpe. Halten Sie die Abdeckungen auf dem Deckel geschlossen.
2. Lassen Sie die Poliermaschine 15 Sekunden laufen.
3. Schalten Sie die Poliermaschine aus - Öffnen Sie die Abdeckung auf dem Deckel – Entfernen Sie die Maschine aus dem Polarshine Pad-Washer.

REGELMÄßIGE WARTUNG:

**Entfernen Sie Wollfasern, die sich an den Reinigungsrädern befinden
Wechseln Sie bei häufigem Einsatz das Wasser täglich**

POLARSHINE PAD WASHER (POLEERPADJA PUHASTUSSEADE) KASUTUSJUHEND

SEADME ETTEVALMISTUS:

Eemaldage ämbri peamine kattekaas, vabastage plaadi mõlemal küljel asuvad haakklambrid ning tõstke kaas otse üles.

HOIATUS: ÄRGE TÕSTKE KAANT SAMAAEGSELT HAAKKLAMBRITEST KINNI HOIDES - SEE VÕIB SEADET KAHJUSTADA! HOIKDE KINNI JA TÕSTKE VAID KATTEPLAATI.

Eemaldage padjapuhastusüksus ämbri, tõstes seda kahest padjapuhastusplaadil asuvast kolmnurgakujulisest august.

Täitke ämber 10-11 liitri veega.

Paigaldage padjapuhastusseadme korpus tagasi ämbri sisse ning suruge seda otse allapoole. Asetage seadme kaas ämbri äärelle ning kaane kinnitamiseks sulgege seadme haakklambrid.

MÄRKUS: ET GARANTEERIDA TEIE POLARSHINE PAD WASHER SEADME PARIM KASUTUSTULEMUS, ASETAGE KAANEL ASUV NOOLEMÄRK HALLIST VEDELIKUPUMBA RATTAST ÜLESPOOLE JA KESKELE.

REGULEERITAV KÕRGUS

Uus POLARSHINE PAD WASHER on tehases seadistatud keskmisele, 7,5 cm puhastuskõrgusele. Kui soovite teistsugust avamiskõrgust, siis lihtsalt eemaldage padjapuhastuskorpus ämbri, eemaldage kolm aluse kohandamiseks mõeldud kruvi ning asetage tagasi vastavalt soovitud kõrgusele kohandades.

POLARSHINE PAD WASHER KASUTAMINE

POLEERPADJA PUHASTAMINE:

1. Avage kaanel asuv kate ja asetage poleerimismasin külge kinnitatud poleeripadi Polarshine Pad Washer seadmesse.
2. Sulgege katted ning hoidke poleerimismasin töörežiimis samal ajal kui poleeripadjad puutuvad otseselt kokku puhastusrattastega.
3. Poleerimismasin töörežiimis peaks olema seadistatud keskmiselt 1000-1200 pöördele minutis. Liigutage masinat sujuvate ringjate liigutustega.

POLEERPADJA KUIVATAMINE:

1. Tõstke poleerimismasin ja padi vedelikupumba rattast veidi kõrgemale. Hoidke kaanel asuvad katted suletud.
2. Hoidke poleerimismasin 15 sekundit töörežiimis.
3. Lülitage poleerimismasin välja – Avage ämbri kaanel asuvad katted – Eemaldage poleerimismasin Polarshine Pad Washer seadmest.

IGAPÄEVANE HOOLDUS:

Eemaldage puhastusrattaste külge jäänud villakiud. Sagedasel kasutusel on soovitatav vett vahetada iga päev.

Инструкции по эксплуатации Устройства для очистки и мойки полировальных дисков

ПОДГОТОВКА УСТРОЙСТВА:

Снять крышку основного корпуса с ведра-резервуара, ослабить зажимы на корпусе по бокам и поднять крышку строго вертикально вверх.

ПРЕДУПРЕЖДЕНИЕ: НЕ ПОДНИМАТЬ, ЕСЛИ ЗАЖИМЫ НА КОРПУСЕ ЗАКРЕПЛЕННЫ. МОЖЕТ ВЫЗВАТЬ ПОВРЕЖДЕНИЕ УСТРОЙСТВА! БРАТЬСЯ РУКАМИ И ПОДНИМАТЬ ТОЛЬКО САМУ ЗАЩИТНУЮ КРЫШКУ.

Вынуть мойку-контейнер из ведра, приподняв ее за два выреза треугольной формы.

Наполнить ведро-резервуар 10-11 литрами воды.

Повторно установить мойку-контейнер в ведро и прижать строго вертикально книзу. Установить защитную крышку на бортик ведра-резервуара и защелкнуть зажимы на корпусе, чтобы зафиксировать ее положение.

ПРИМЕЧАНИЕ: ДЛЯ ОБЕСПЕЧЕНИЯ ОПТИМАЛЬНЫХ РАБОЧИХ ХАРАКТЕРИСТИК ВАШЕГО УСТРОЙСТВА ДЛЯ ОЧИСТКИ И МОЙКИ ПОЛИРОВАЛЬНЫХ ДИСКОВ УДОСТОВЕРЬТЕСЬ В ТОМ, ЧТО УКАЗАТЕЛЬ СО СТРЕЛКОЙ РАЗМЕЩАЛСЯ НА КРЫШКЕ ПО ЦЕНТРУ НАД СЕРОЙ КРЫЛЬЧАТКОЙ ЖИДКОСТНОГО НАСОСА.

РЕГУЛИРОВКА ПО ВЫСОТЕ

Новое УСТРОЙСТВО ДЛЯ ОЧИСТКИ И МОЙКИ ПОЛИРОВАЛЬНЫХ ДИСКОВ при изготовлении на заводе установлено на среднюю высоту очистки и мойки 7,5 сантиметров. В случае, если необходима другая высота, просто выньте мойку-контейнер из ведра, снимите три регулируемых опорных винта и установите их заново в необходимом положении.

ЭКСПЛУАТАЦИЯ УСТРОЙСТВА ДЛЯ ОЧИСТКИ И МОЙКИ ПОЛИРОВАЛЬНЫХ ДИСКОВ:

ОЧИСТКА ДИСКА:

1. Открыть крышки клапана и вставить полировальный диск, прикрепленный к полировочной машине в Устройство для очистки и мойки полировальных дисков.
2. Закрыть крышки и запустить полировочную машину, удерживая при этом диск плоскостью к чистящим колесикам.
3. Запустить полировочную машину на скорости примерно 1000 – 1200 оборотов в минуту, совершая плавные круговые движения.

СУШКА ДИСКА:

1. Немного приподнять полировочную машину и диск над крыльчаткой жидкостного насоса. Крышки на клапане держать закрытыми.
2. Запустить полировочную машину на 15 секунд.
3. Остановить полировочную машину – открыть крышку-клапан – вынуть машину из устройства для очистки и мойки полировальных дисков.

ЕЖЕДНЕВНОЕ ОБСЛУЖИВАНИЕ:

**Удалять волокна, прилипшие к чистящим колесикам.
При частом использовании менять воду ежедневно.**



MIRKA

KWH Mirka Ltd

FIN-66850 JEPP0
Finland
Tel: +358-20-760 2111
sales@mirka.com

Mirka Abrasives, Inc.

7950 Bavaria Road
Twinsburg, Ohio 44087
USA
Tel. +1-330-963-6421

Mirka Slipmaterial AB

Frögatan 9
653 43 Karlstad
Sweden
Tel. + 46-54-690950
sales.se@mirka.com

Mirka Abrasives Ltd

Unit 7
Holdom Avenue , Bletchley
Milton Keynes MK1 1QU
Great Britain
Tel. +44-1908-375533
sales.uk@mirka.com

Mirka Abrasifs s.a.r.l.

Immeuble Atria
2, Allée Bienvenu
F-93885 Noisy le Grand Cedex
France
Tel. +33-1-4305 4800
ventes.fr@mirka.com

Mirka Schleifmittel GmbH

Niederhöchstädter Str. 71-73
D-61476 Kronberg Ts.
Germany
Tel. +49-6173-93450
info@mirka.de

Mirka Italia s.r.l

Via Toscana, 20
62014 Corridonia-Macerata
Italy
Tel. +39-0733-2075
info@mirkaitalia.com

Mirka Iberica.S.A.U

C/Industria 16-18
08740 Sant Andreu de la
Barca (Barcelona)
Spain
Tel. + 34 93 682 09 62
mirkaiberica@mirka.com

Mirka Asia Pacific Pte Ltd

10 Anson Road #28-05A
International Plaza
Singapore 079903
sales.sg@mirka.com

KWH Mirka Mexicana S.A. de C.V.

Bosques de los Alisos 47 Oficina 25
Col. Bosques de Las Lomas
Del. Cuajimalpa
C.P. 05120, México, DF.
Mexico.
Tel. +52 551 953 2019

KWH Mirka Ltd.

(Shanghai Representative Office)
Suite 1906A, Shenergy International
Building 1 Fuxing Rd(M),
Shanghai 200021 China
Tel. +86-21-6391 9371
sales.sg@mirka.com

Mirka Brasil Ltda.

Av. Ver. José Diniz, 3725 cj.32 – Campo Belo
São Paulo – SP
04603-004 Brasil
Tel. +55 11 5543 3639

KWH Mirka Ltd Eesti filiaal

Tondi 68
11316 Tallinn
Estonia
Tel. + 3726773699

www.mirka.com

