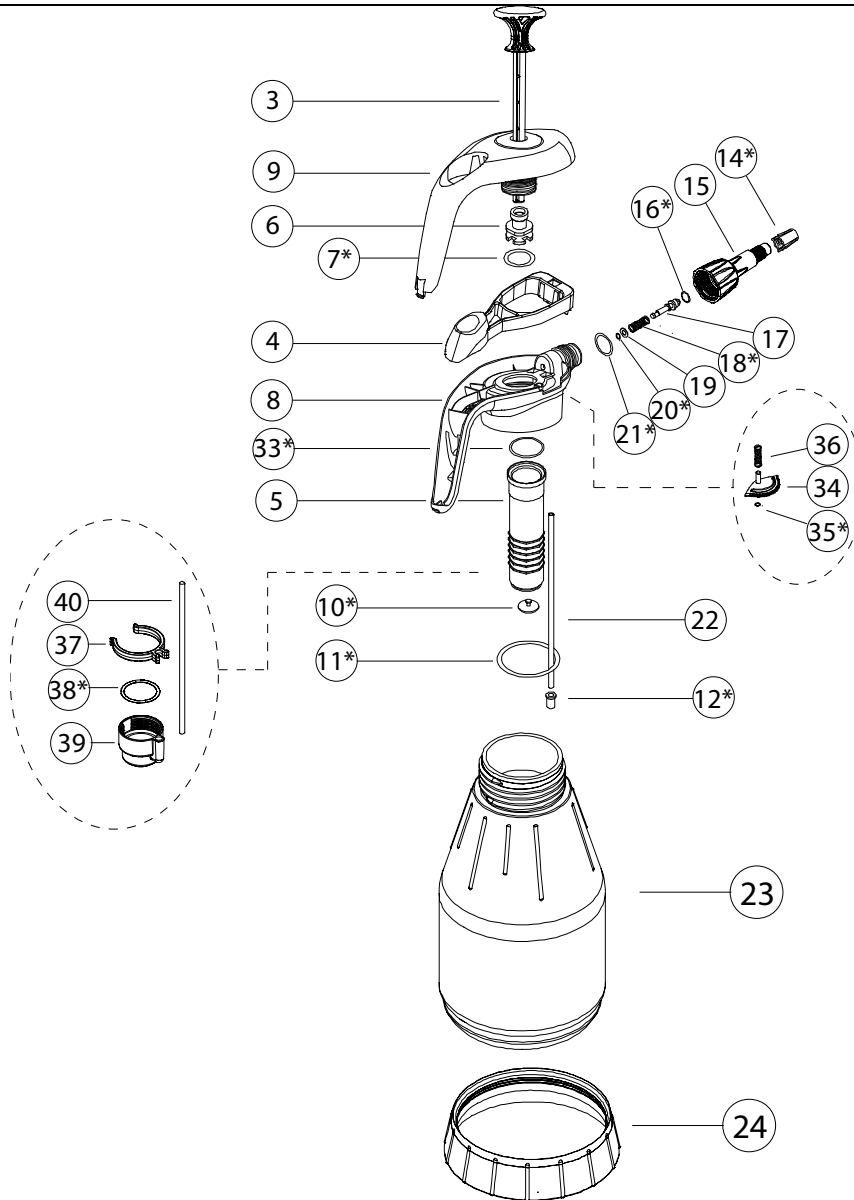


**SCHEDA TECNICA / TECHNICAL DATA SHEET**

**Prodotto / Item : A-TYPE 1.5 PRO EPDM**



**Caratteristiche tecniche / Technical Characteristics:**

	u.m.	
Volume totale / Total capacity	ml	1860
Volume utile / Working capacity	ml	1500
Peso totale / Total weight	g	463
Peso flacone / Container weight	g	220
Altezza totale / Total height	mm	316
Altezza flacone / Container height	mm	232
Altezza flacone c-fondello / Container height w-bottom	mm	242
Diametro flacone / Container diameter	mm	123
Ø flacone c-fondello / Container w-bottom Ø	mm	135

Parti di ricambio sono evidenziate da " \* " sul codice. /Parts marked with " \* " are available as spare parts.

Le prove sono effettuate con acqua / Test carried out with water

\*\* prove è effettuata con un liquido schiumoso / tests made with foam product

**SCHEDA TECNICA / TECHNICAL DATA SHEET**
**Prodotto / Item : A-TYPE 1.5 PRO EPDM**

Pos.	Code	Descrizione / Description	Materiali
3	B6T	Pompante / pumping rod	PP
4	B6M	Leva / Trigger	PP
5	B6O	Cilindro / Cylinder	PP
6	B6B	Porta stantuffo / Washer Holder	PP
7*	A72231	'O' ring 22 x 3	EDPM
8	B6IV	Corpo / Body	PP
9	B6LP	Guscio / Cover Body	PP
10*	A91003	Valvola non ritorno / No return Valve	EDPM
11*	A52321	'O' ring 50 x 3	EDPM
12*	B10510	Filtro / Filter	PP
14*	B68	Ugello / Nozzle	PP
15	B6S	Lancia / Lance	PP
16*	A50102	'O' ring 6.75 x 1.78	EDPM
17	B6E0	Valvola spillo / Pin Valve	PP 20%fg
18*	A20091	Molla / Spring	St. Steel covered w / teflon
19	B6F0	Rondella / Washer	PP 20%fg
20*	A50081	'O' ring 1.78 x 4.48	EDPM
21*	A71631	'O' ring 16 x 3	EDPM
22	B00070	Canna 3x5x245 / Dip Tube	LDPE
23	F5600US0	Flacone / Container :Conica 1500	PEHD
24	B6U	Fondello / Bottom Cover Archetype 1,5	PP
33*	A51211	'O' ring 2.62 x 29,82	EDPM
34	B6N	Valvola / Valve	PP
35*	A50086	'O' ring 1.78 x 1.78	EDPM
36	A20058	Molla / Spring	St. Steel
37	B6Q	Forcella / Fork	PP
38*	A51221	'O' ring 1.78 x 25.12	EDPM
39	B6P	Tappo Cilindro / Cylinder Cap	PP
40	B00070	Canna 3x5x245 / Dip Tube	LDPE

**Dati tecnici / Technical Data:**

50 pompate (vuoto) / 50 pumps (empty)	bar 1,2
50 pompate (50%vol) / 50 pumps (50%vol)	bar 2,8
15 pompate (max vol) / 15 pumps (max vol)	bar 2,4
Portata a 3,0 bar / Delivery capacity at 3.0 bar	ml/min 810
Gittata a 2.5 bar / Range at 2.5 bar	Max m 6

## SCHEDA TECNICA / TECHNICAL DATA SHEET

**Prodotto / Item :** A-TYPE 1.5 PRO EPDM

Pressione media / Average pressure	bar	1,5
Pressione max c/valvola release/ Max pressure w/release valve	bar	3 +/- 0,4
Valvola di depressurizzazione manuale / With a manual depressurizing valve		
Flacone c/scala graduata da 0 a 1500ml div. 500 ml & scala di diluizione in % / Bottle with scale marks from 0 to 1500ml Div.500ml & dilution scale in %		
Temperatura utilizzo / Use temperature	max	+ 30
	Min	+5
Foro ugello / Nozzle hole	mm	1
Angolo di erog. / Spray angle	°	0 - 60
Guarnizioni / Seals		EPDM
Pompante / Pumping system		PP
Capacità pomp./ Pumping capacity ml		57

### Imballo / Packaging

• Pezzi per cartone / Pieces per carton	8
• N° cartoni per piano / Outer per layer	8
• N° di piani / Layers	4
• Pezzi per paletta / Pieces for pallet	256

### Compatibilità / Compatibility

I materiali plastici impiegati sono compatibili con un'ampia gamma di prodotti, al contrario guarnizioni ed 'O'ring sono più selettivi, si consiglia perciò di effettuare preventivamente un test di compatibilità completo. / *The plastic materials used are compatible with a wide range of products, in contrary the seals which are more selective, therefore we recommend the customer to effect preliminary tests for full compatibility.*

### Sostanze chimiche / Chemical substances

Regolamento (CE) n. 1907/2006 (REACH)

EPOCA S.p.A. mantiene in atto tutte le attività necessarie per conformarsi con le disposizioni applicabili del regolamento REACH.

EPOCA S.p.A. ha richiesto ai fornitori opportune dichiarazioni di assenza delle sostanze inserite nella Candidate List of SVHC (Substances of Very High Concern of Authorization) dopo aver accertato, a loro volta, che i propri fornitori di materie prime stiano adempiendo agli obblighi previsti.

Allo stato attuale, sulla base delle informazioni ricevute, dichiariamo che nessuna delle sostanze ritenute particolarmente pericolose, catalogate sotto l'acronimo SVHC è presente nei prodotti della scheda.

*Regulation (EC) No 1907/2006 (REACH)*

*EPOCA S.p.A. keeps updated all the activities needed to comply with the applicable provisions of the REACH Regulation*

*EPOCA S.p.A. obtained from its suppliers appropriate information about the absence of substances included in the Candidate List of SVHC (Substances of Very High Concern of Authorization) after finding, in turn, that their raw material suppliers are meeting their obligations under .*

*At present, based on the base on information received, we declare that none of the substances identified as particularly hazardous, classified under the acronym SVHC, is present in products of EPOCA S.p.A.*