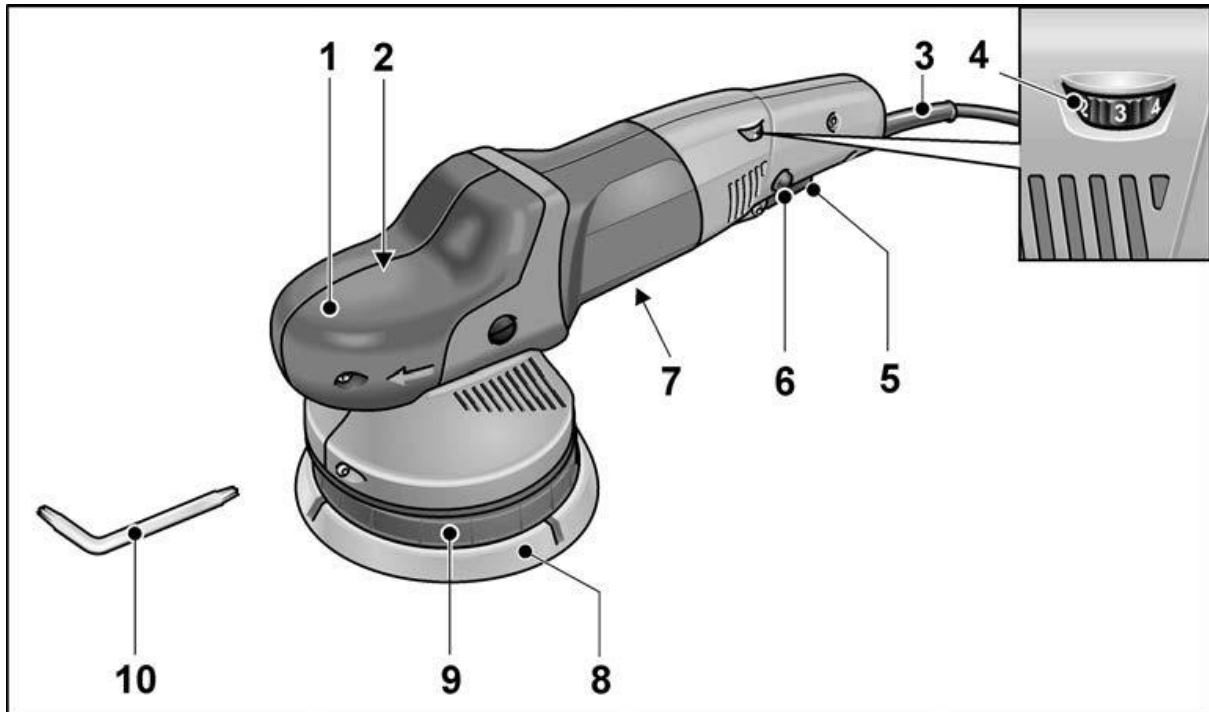


Flex XFE 7-15 125, XFE 7-15 150 (Artikel Nr. 20000110)

In dieser Anleitung werden verschiedene Elektrowerkzeuge beschrieben. Die Darstellung kann im Detail vom erworbenen Elektrowerkzeug abweichen.



- 1. Griffhaube**
Mit Luftaustritt und Drehrichtungspfeil.
- 2. Getriebekopf ***
- 3. Netzkabel 4,0 m mit Netzstecker**
- 4. Stellrad für Drehzahlvorwahl**
- 5. Schalter**
Zum Ein- und Ausschalten sowie zum Hochfahren bis zu der vorgewählten Drehzahl.
- 6. Arretierungsknopf**
Arretiert den Schalter (5) im Dauerbetrieb.
- 7. Typschild ***
- 8. Klettsteller**
- 9. Telleraufnahme**
- 10. Torx-Schraubenschlüssel T15**

* nicht dargestellt